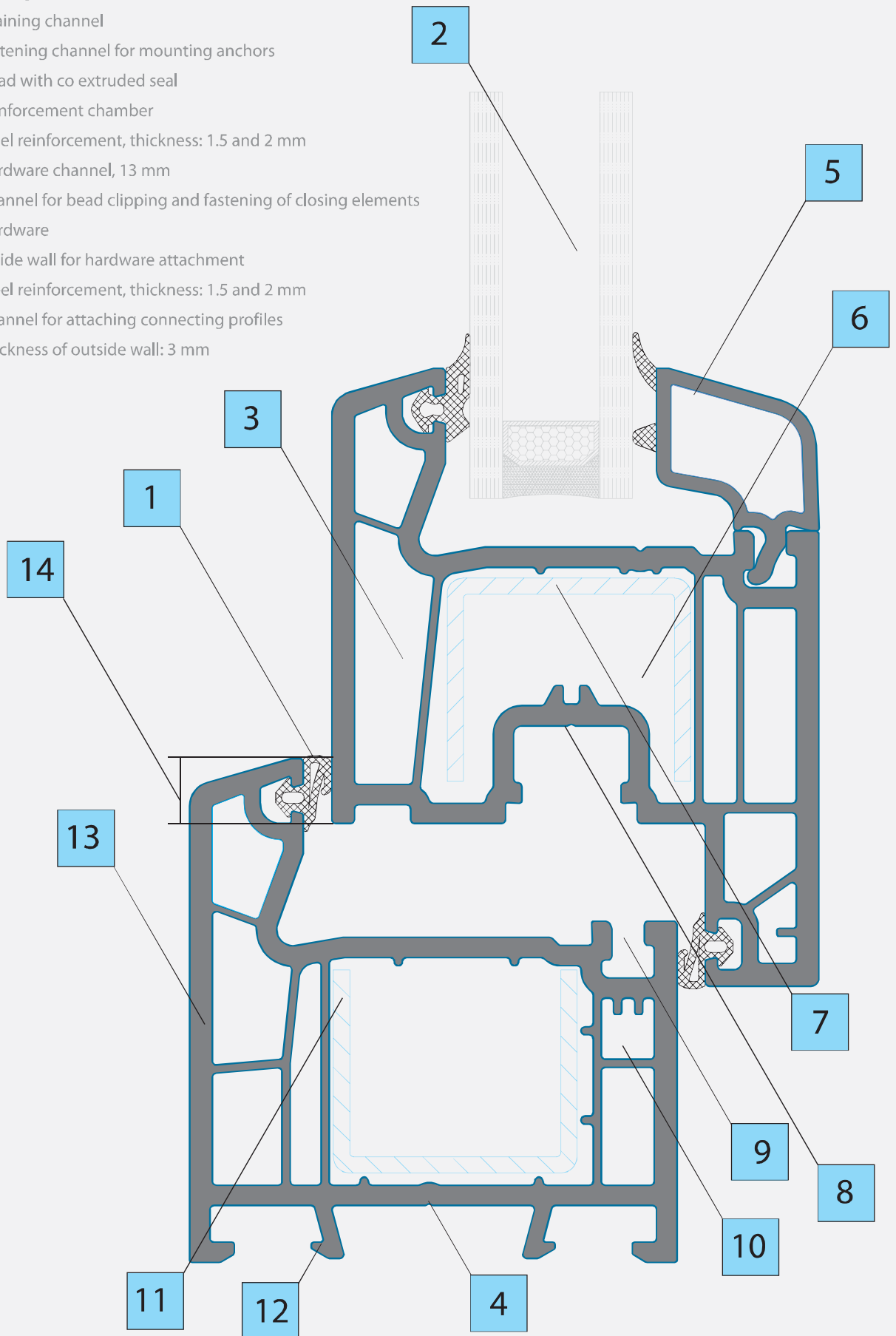
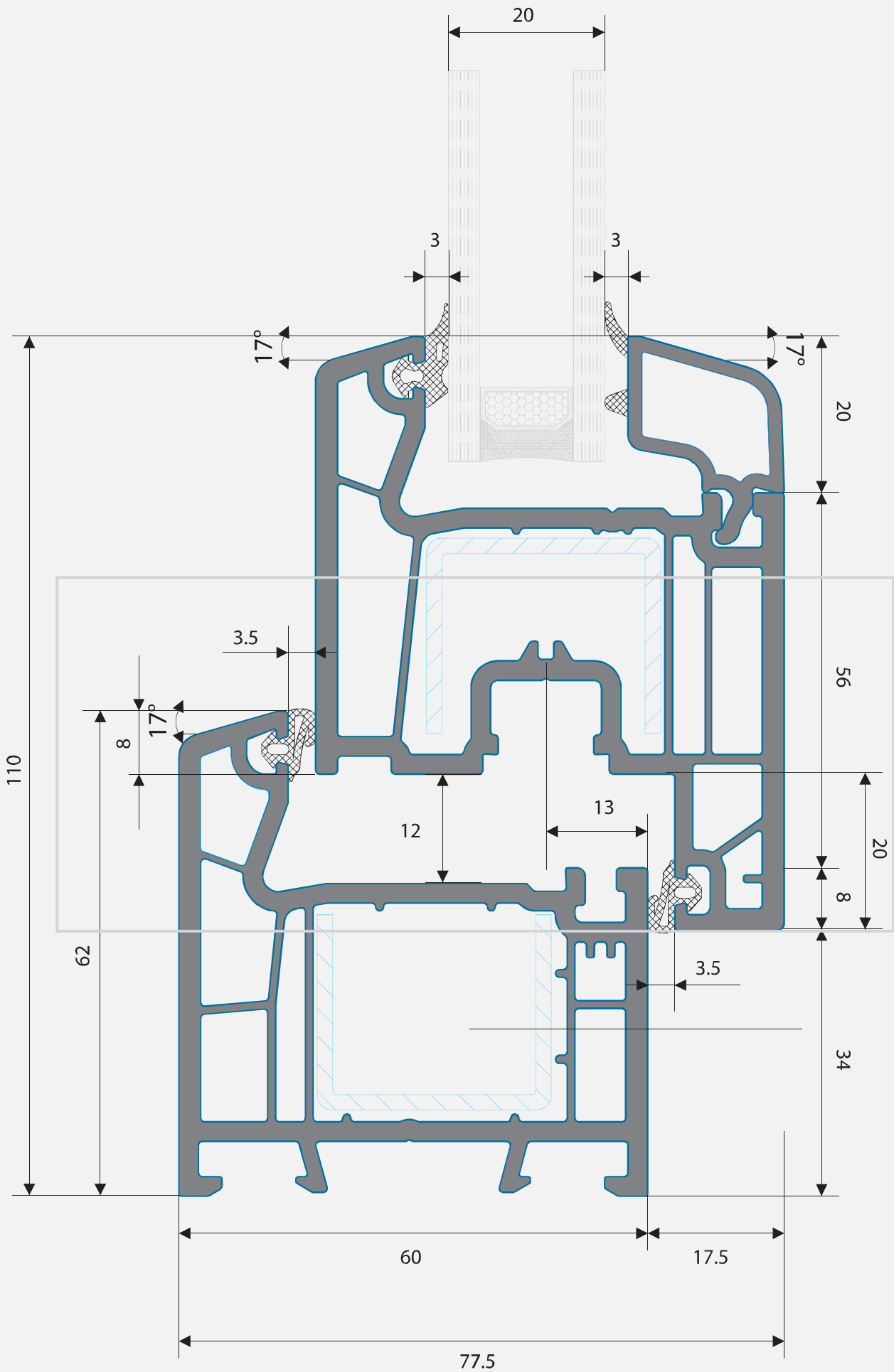


SPEKTRA 60 SERIES

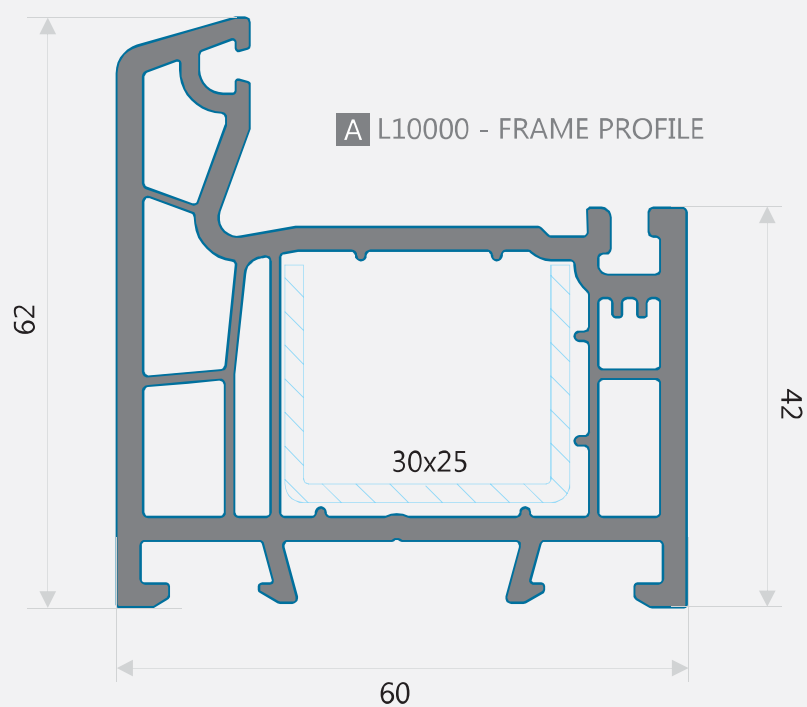
- 1 - function seal (glazing + sealing)
- 2 - glazing channel, dimensions: 5-20-24mm
- 3 - draining channel
- 4 - fastening channel for mounting anchors
- 5 - bead with co extruded seal
- 6 - reinforcement chamber
- 7 - steel reinforcement, thickness: 1.5 and 2 mm
- 8 - hardware channel, 13 mm
- 9 - channel for bead clipping and fastening of closing elements
- 10 - hardware
- 11 - inside wall for hardware attachment
- 12 - steel reinforcement, thickness: 1.5 and 2 mm
- 13 - channel for attaching connecting profiles
- 14 - thickness of outside wall: 3 mm



Assembly description



Assembly dimensions



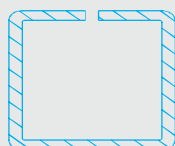
A100// 25x30x25x1.5



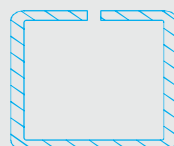
A101// 25x30x25x2



A300 // 25x30x1.5



A301 // 25x30x2



Profile // Main profiles



A - IZOLAȚIE TERMICĂ // B - IZOLAȚIE FONICĂ //
C - PROTECȚIE ANTI-EFRAȚIE // D - ETANȘEZARE LA APĂ



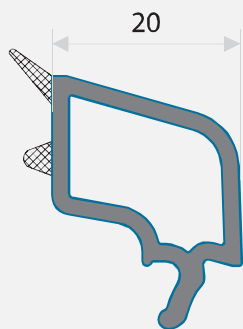
Profilele EXTRUPLAST sunt certificate pentru conformitate de către INCERC
(Institutului Național de Cercetare - Dezvoltare în Construcții și Economia Construcțiilor)

PROFILE PVC

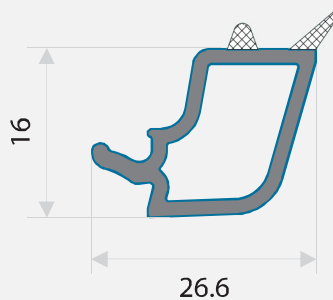


EXTRUPLAST

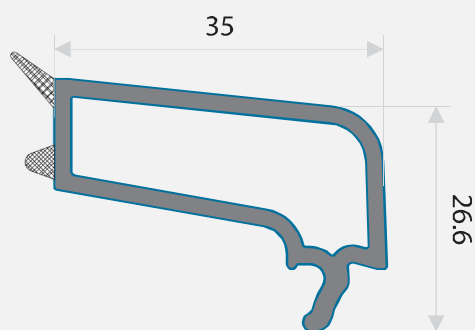
www.extruplast.ro



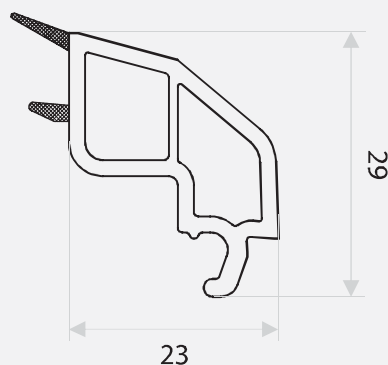
B L40000 - GLAZING BEAD PROFILE, 20 MM



C L41000 - GLAZING BEAD PROFILE, 24 MM



D L42000 - GLAZING BEAD PROFILE, 5 MM



L49000 -
SYSTEM CONNECTION
BEAD PROFILE 60 MM

Profile // Main profiles



A - IZOLAȚIE TERMICĂ // B - IZOLAȚIE FONICĂ //
C - PROTECȚIE ANTI-EFRACTIE // D - ETANȘEZARE LA APĂ



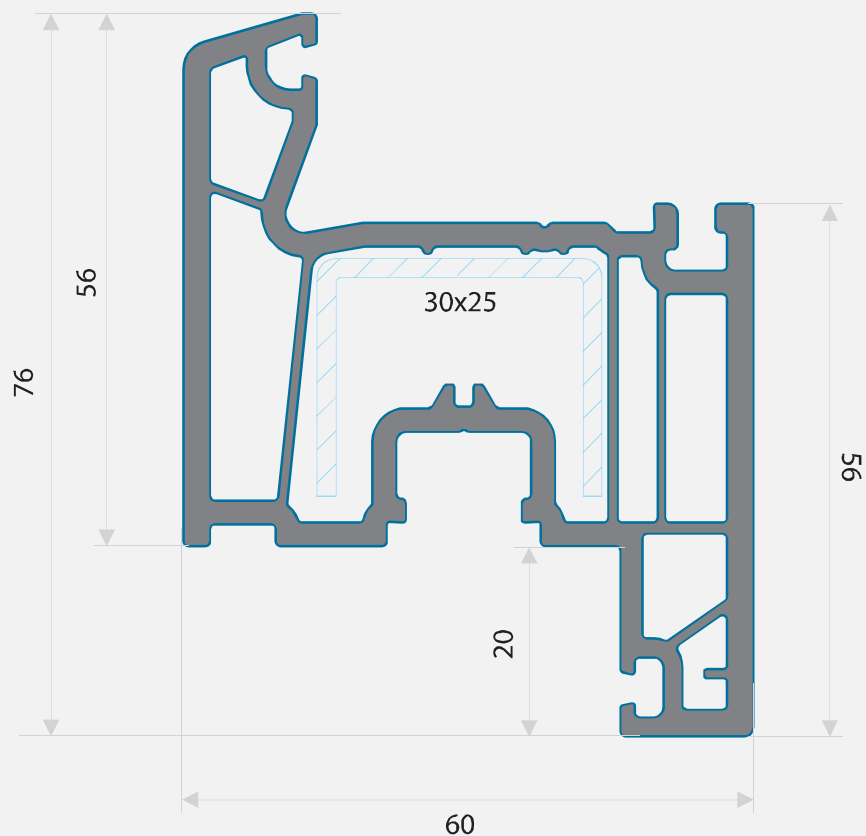
Profilele EXTRUPLAST sunt certificate pentru conformitate de către INCERC
(Institutului Național de Cercetare - Dezvoltare în Construcții și Economia Construcțiilor)



PROFILE PVC

EXTRUPLAST

www.extruplast.ro

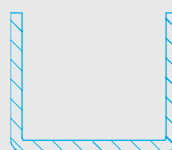


E L20000 - SASH PROFILE

A100// 25x30x25x1.5



A102// 25x30x25x2



Profile // Main profiles



A - IZOLAȚIE TERMICĂ // **B** - IZOLAȚIE FONICĂ //
C - PROTECȚIE ANTI-EFRACTIE // **D** - ETANȘEZARE LA APĂ



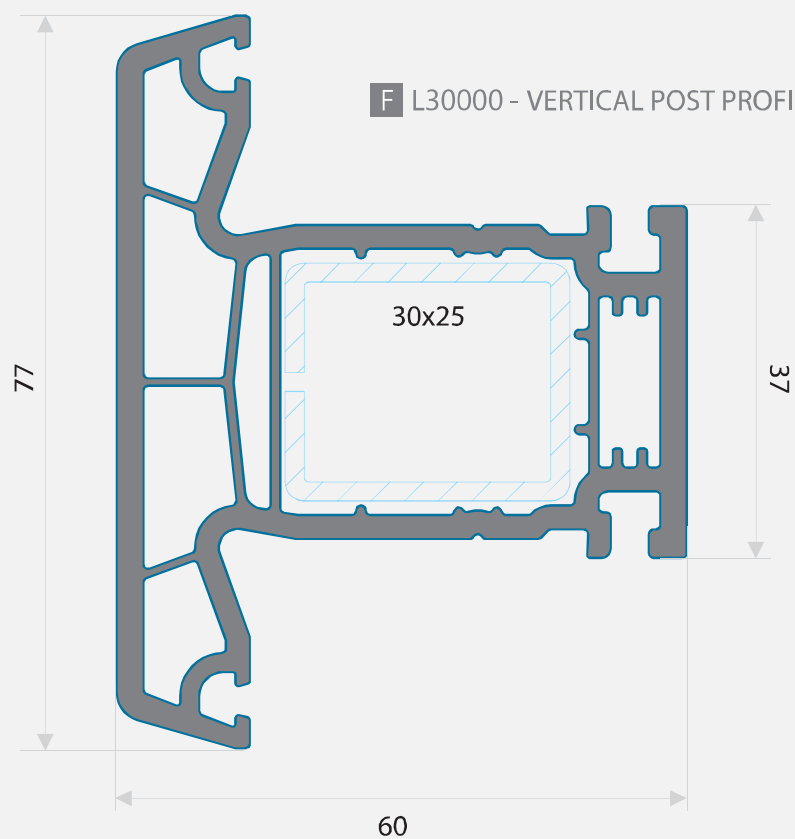
Profilele EXTRUPLAST sunt certificate pentru conformitate de către INCERC
 (Institutului Național de Cercetare - Dezvoltare în Construcții și Economia Construcțiilor)

PROFILE PVC

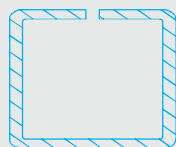


EXTRUPLAST

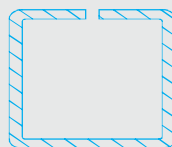
www.extruplast.ro



A300 // 25x30x1.5



A301 // 25x30x2



Profile // Main profiles



A - IZOLAȚIE TERMICĂ // B - IZOLAȚIE FONICĂ //
C - PROTECȚIE ANTI-EFRACTIE // D - ETANȘEZARE LA APĂ



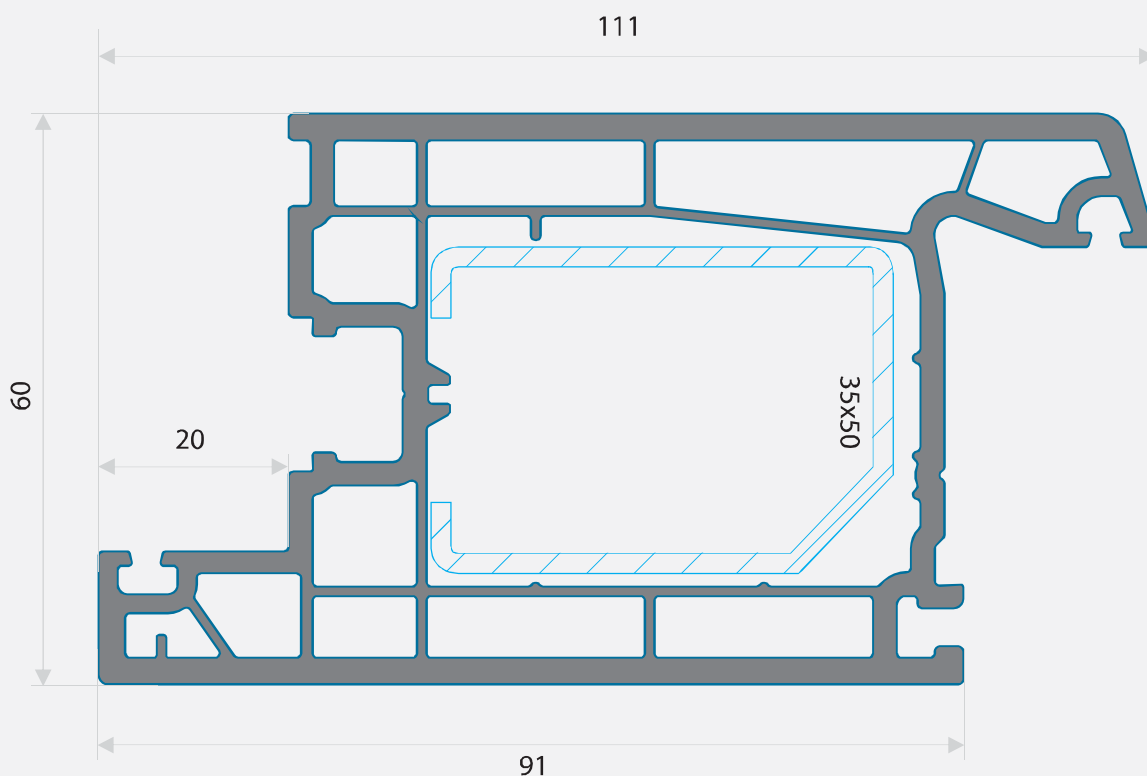
Profilele EXTRUPLAST sunt certificate pentru conformitate de către INCERC
(Institutului Național de Cercetare - Dezvoltare în Construcții și Economia Construcțiilor)



PROFILE PVC

EXTRUPLAST

www.extruplast.ro



G L50000 - DOOR SASH PROFILE

A501 // 7x50x34x50



A502 // 7x50x34x50x7x2



Profile // Main profiles



A - IZOLAȚIE TERMICĂ // **B** - IZOLAȚIE FONICĂ //
C - PROTECȚIE ANTI-EFRACTIE // **D** - ETANȘEZARE LA APĂ



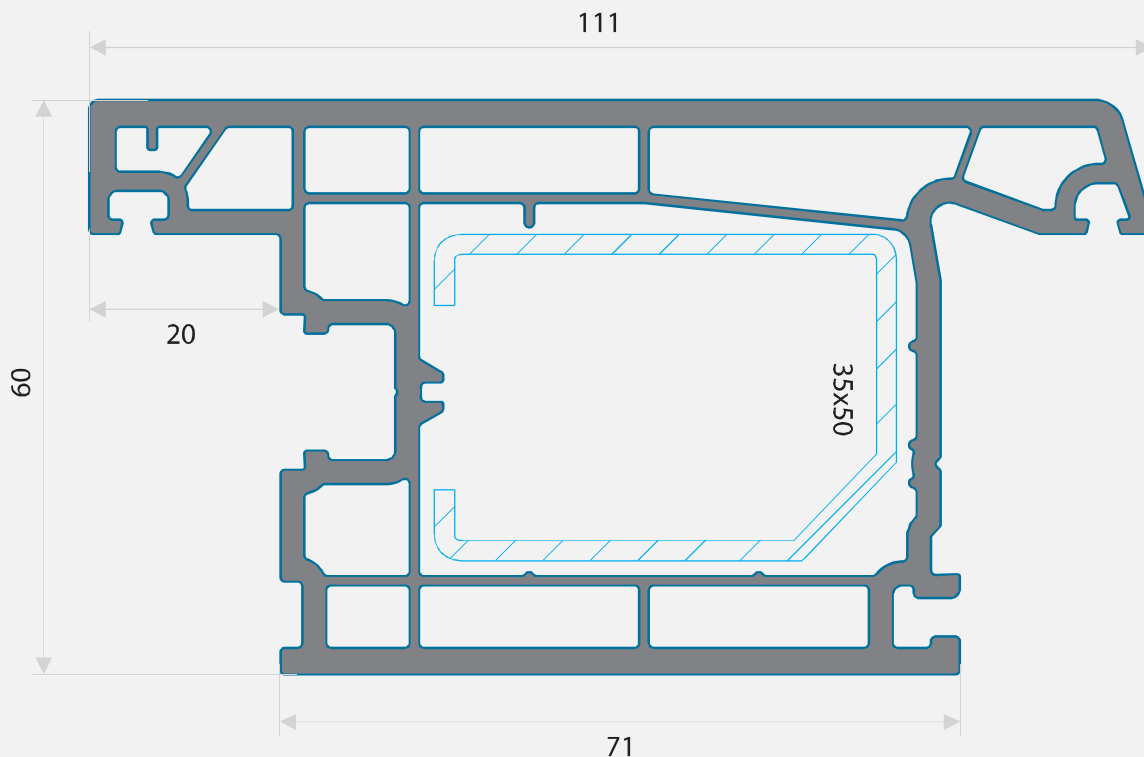
Profilele EXTRUPLAST sunt certificate pentru conformitate de către INCERC
 (Institutului Național de Cercetare - Dezvoltare în Construcții și Economia Construcțiilor)



PROFILE PVC

EXTRUPLAST

www.extruplast.ro



H L51000 - DOOR MULLION PROFILE

A501 // 7x50x34x50



A502 // 7x50x34x50x7x2



Profile // Main profiles



A - IZOLAȚIE TERMICĂ // **B** - IZOLAȚIE FONICĂ //
C - PROTECȚIE ANTI-EFRACTIE // **D** - ETANȘEZARE LA APĂ



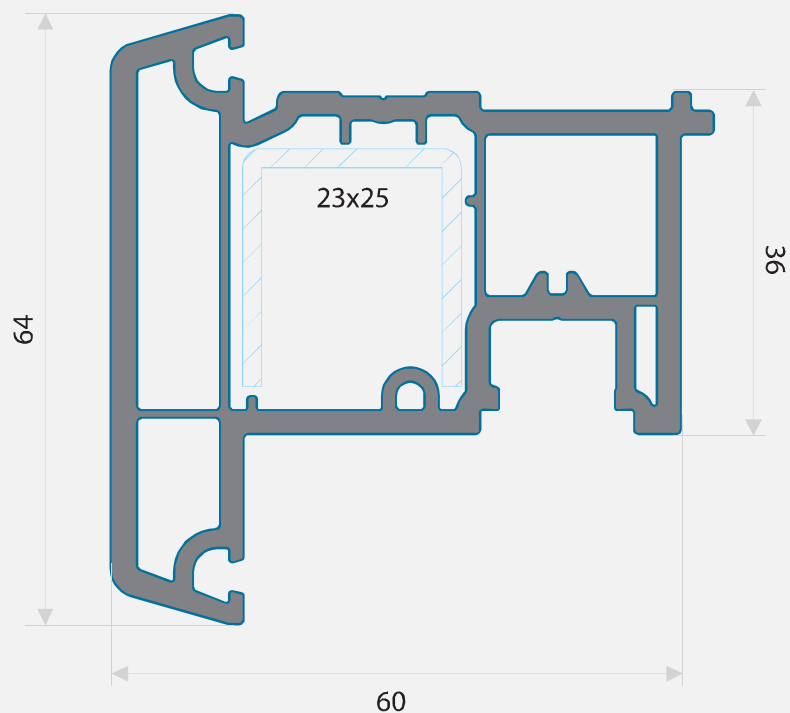
Profilele EXTRUPLAST sunt certificate pentru conformitate de către INCERC
 (Institutului Național de Cercetare - Dezvoltare în Construcții și Economia Construcțiilor)



PROFILE PVC

EXTRUPLAST

www.extruplast.ro



I L60000 - MULLION PROFILE

A600 // 25x23x25x1.5



Profile // Main profiles



A - IZOLAȚIE TERMICĂ // B - IZOLAȚIE FONICĂ //
C - PROTECȚIE ANTI-EFRACTIE // D - ETANȘEZARE LA APĂ



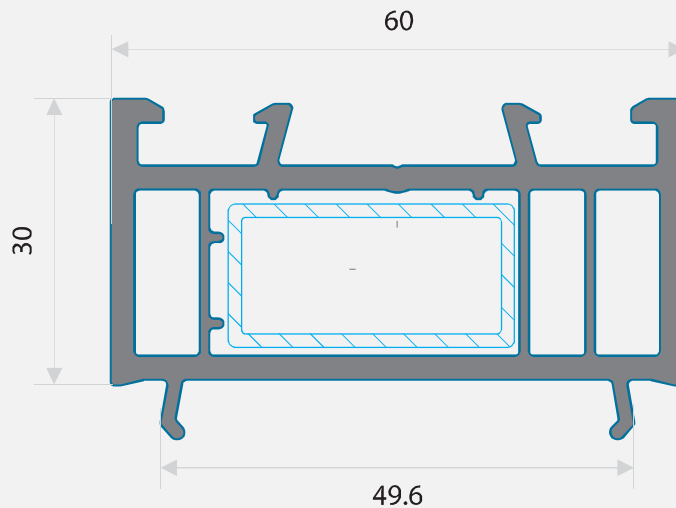
Profilele EXTRUPLAST sunt certificate pentru conformitate de către INCERC
(Institutului Național de Cercetare - Dezvoltare în Construcții și Economia Construcțiilor)



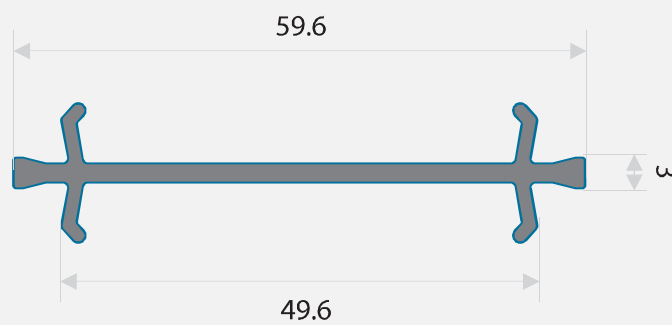
PROFILE PVC

EXTRUPLAST

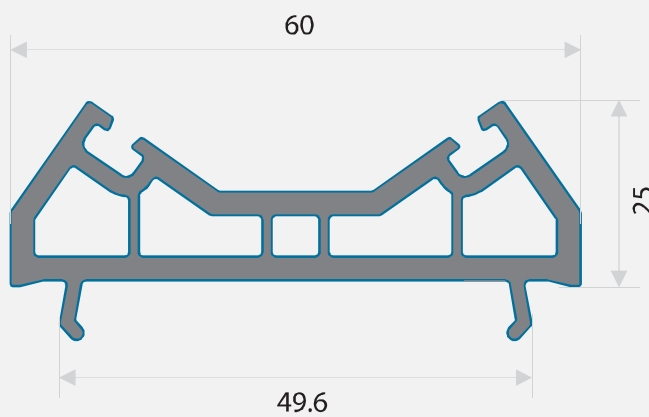
www.extruplast.ro



Z L77000 - FRAME EXTENSION PROFILE



J L70000 - SIMPLE CONNECTION PROFILE



K L71000 - PIPE ADAPTER PROFILE

Profiles // Connecting profiles



A - IZOLAȚIE TERMICĂ // B - IZOLAȚIE FONICĂ //
C - PROTECȚIE ANTI-EFRAȚIE // D - ETANȘEZARE LA APĂ



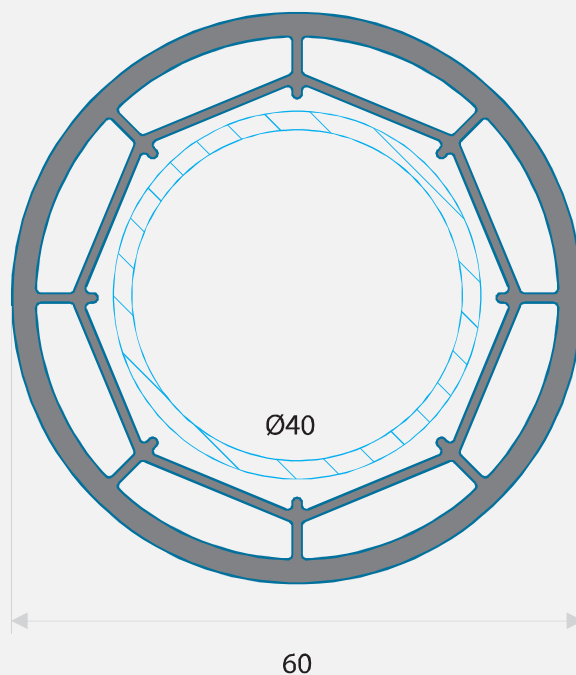
Profilele EXTRUPLAST sunt certificate pentru conformitate de către INCERC
(Institutului Național de Cercetare - Dezvoltare în Construcții și Economia Construcțiilor)



PROFILE PVC

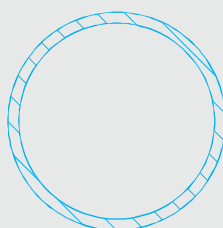
EXTRUPLAST

www.extruplast.ro



L L72000 - PIPE PROFILE, D60

A720 // D38



Profiles // Connecting profiles



A - IZOLAȚIE TERMICĂ // B - IZOLAȚIE FONICĂ //
C - PROTECȚIE ANTI-EFRAȚIE // D - ETANȘEZARE LA APĂ



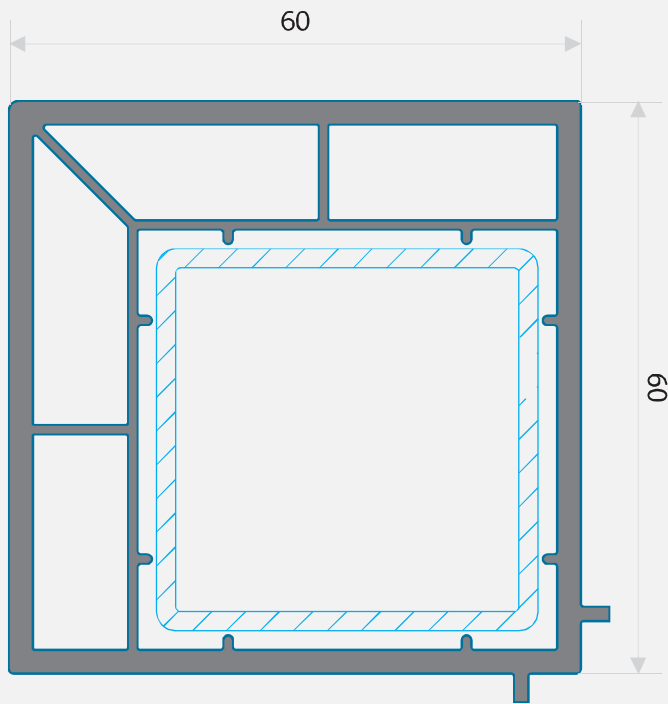
Profilele EXTRUPLAST sunt certificate pentru conformitate de către INCERC
(Institutului Național de Cercetare - Dezvoltare în Construcții și Economia Construcțiilor)



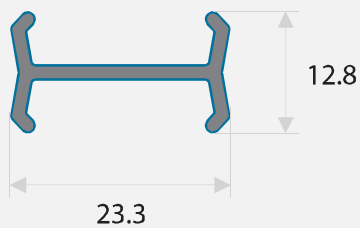
PROFILE PVC

EXTRUPLAST

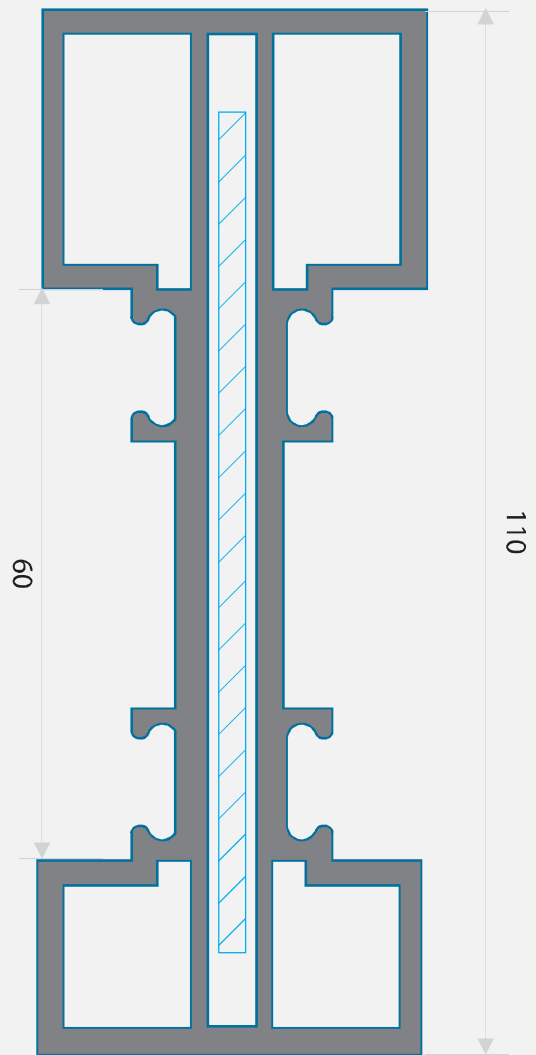
www.extruplast.ro



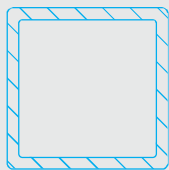
M L73000 - SQUARE CONNECTING PROFILE 90



X L76000 - SMALL CONNECTING PROFILE



N L74000 - CONNECTION STRENGTHENING PROFILE 180



A730



A740

Profiles // Connecting profiles



A - IZOLAȚIE TERMICĂ // **B** - IZOLAȚIE FONICĂ //
C - PROTECȚIE ANTI-EFRAȚIE // **D** - ETANȘEZARE LA APĂ



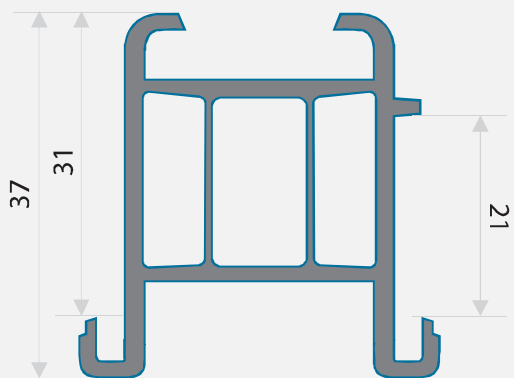
Profilele EXTRUPLAST sunt certificate pentru conformitate de către INCERC
 (Institutului Național de Cercetare - Dezvoltare în Construcții și Economia Construcțiilor)

PROFILE PVC

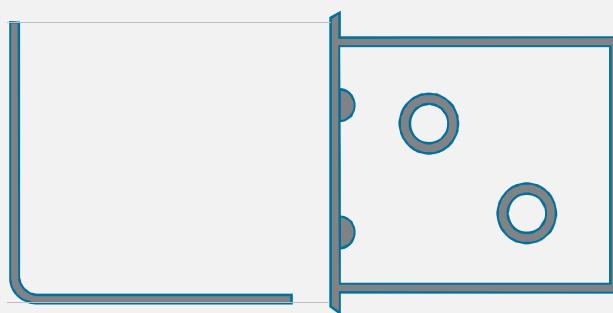


EXTRUPLAST

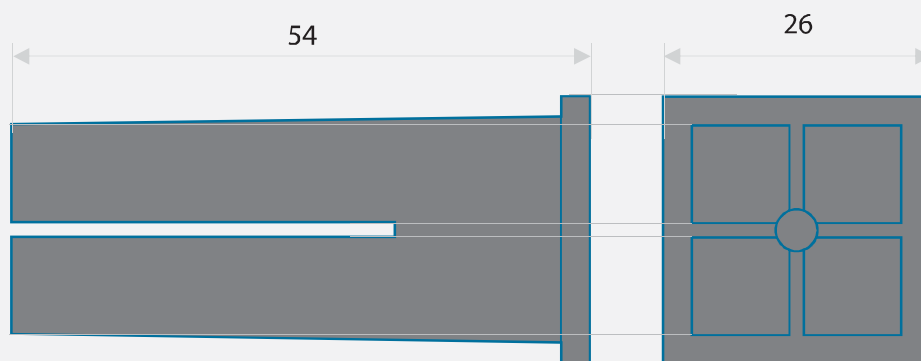
www.extruplast.ro



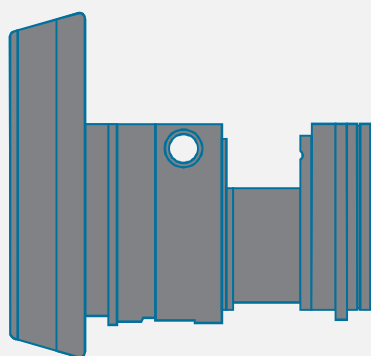
O L75000 - WINDOW SILL PROFILE



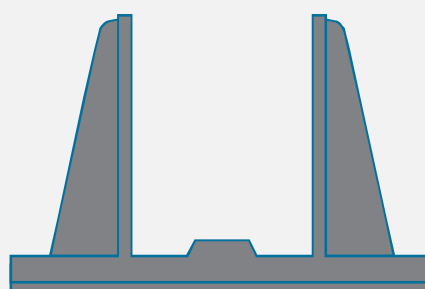
P C20 - L VERTICAL POST CONNECTOR



Q C21 - D VERTICAL POST CONNECTOR



R C10 - MULLION COVER



S C22 - PI VERTICAL POST CONNECTOR

Accessories // Connecting accessories



A - IZOLAȚIE TERMICĂ // **B** - IZOLAȚIE FONICĂ //
C - PROTEȚIE ANTI-EFRAȚIE // **D** - ETANȘEZARE LA APĂ



Profilele EXTRUPLAST sunt certificate pentru conformitate de către INCERC
 (Institutului Național de Cercetare - Dezvoltare în Construcții și Economia Construcțiilor)



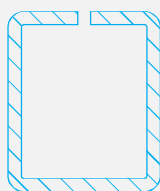
PROFILE PVC

EXTRUPLAST

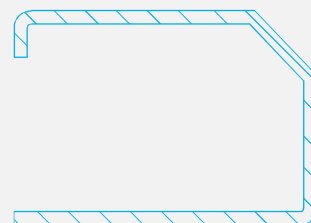
www.extruplast.ro



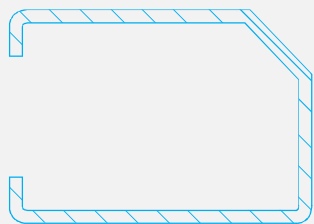
A101 - Frame + sash reinforcement
U 24x28x24x1.5
A102 - Frame + sash reinforcement
U 24x28x24x2



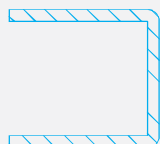
A300 - Vertical post reinforcement
25x30x1.5
A301 - Vertical post reinforcement
25x30x2



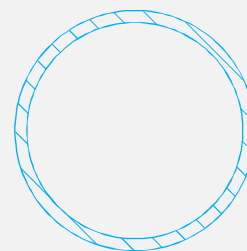
A501 - Door reinforcement
U 7x50x34x50



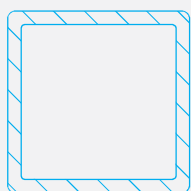
A502 - Door reinforcement
U 7x50x34x50x7x2



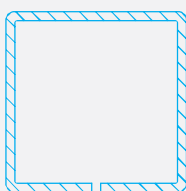
A600 - Mullion reinforcement
U 25x23x25x1.5



A720 - Pipe reinforcement
D38

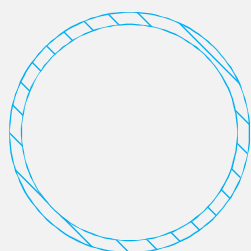


A730 - Square connecting reinforcement
55x55x1.5 mm

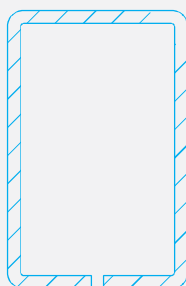


A731 - Square connecting reinforcement
40x40x1.5 mm

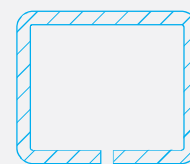
A732 - Square connecting reinforcement
40x40x2 mm



A820 - Pipe reinforcement
D45



A780 - Large reinforcement
for static connecting profile
30x55x1.5



A781 - Small reinforcement
for static connecting profile
30x25x1.5

Accessories // Reinforcement



A - IZOLAȚIE TERMICĂ // B - IZOLAȚIE FONICĂ //
C - PROTECȚIE ANTI-EFRAȚIE // D - ETANȘEZARE LA APĂ



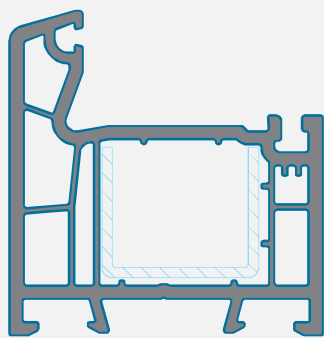
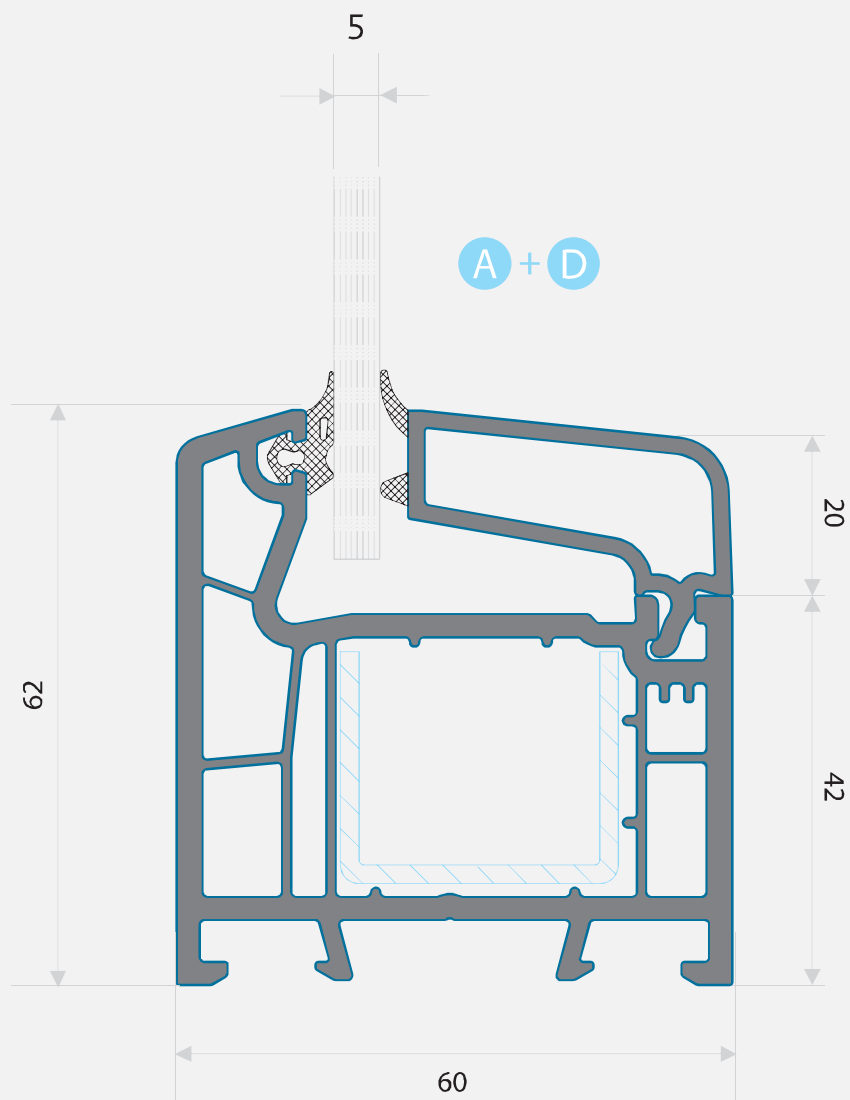
Profilele EXTRUPLAST sunt certificate pentru conformitate de către INCERC
(Institutul Național de Cercetare - Dezvoltare în Construcții și Economia Construcțiilor)



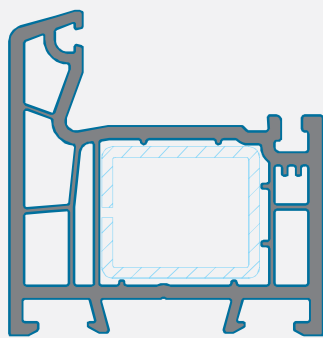
PROFILE PVC

EXTRUPLAST

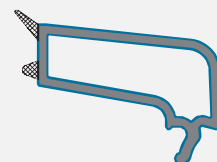
www.extruplast.ro



A L10000

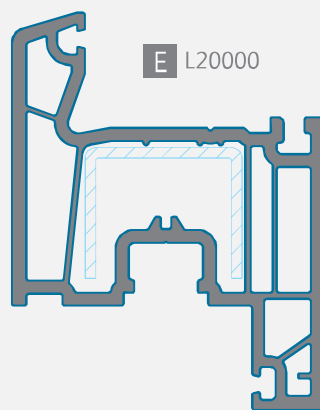
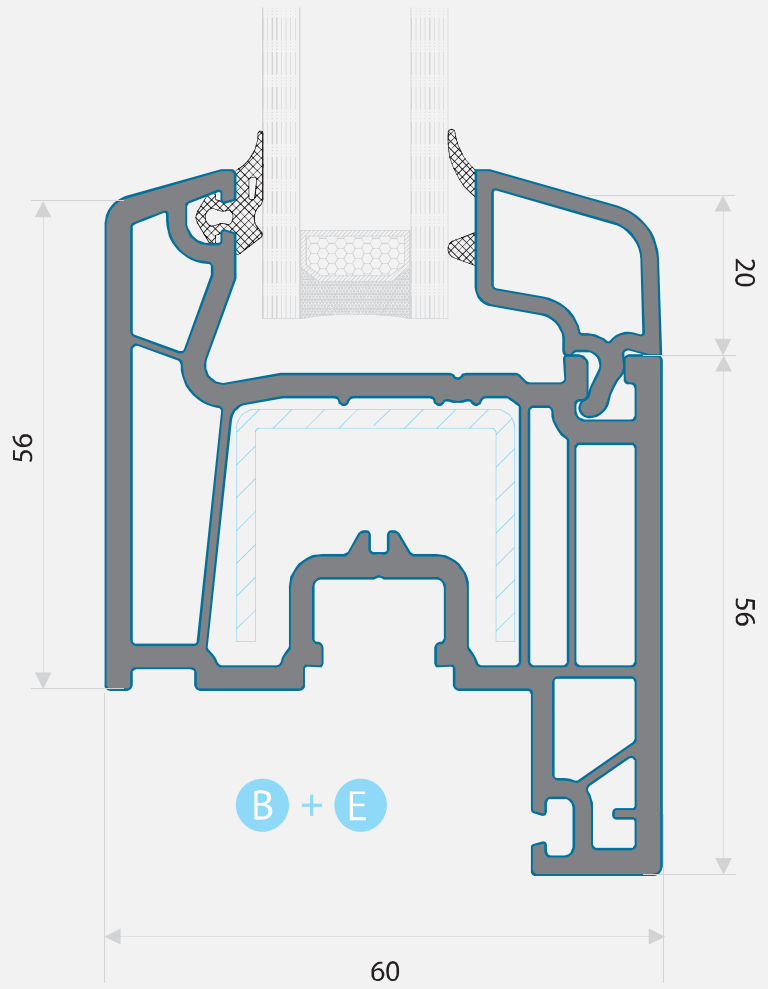
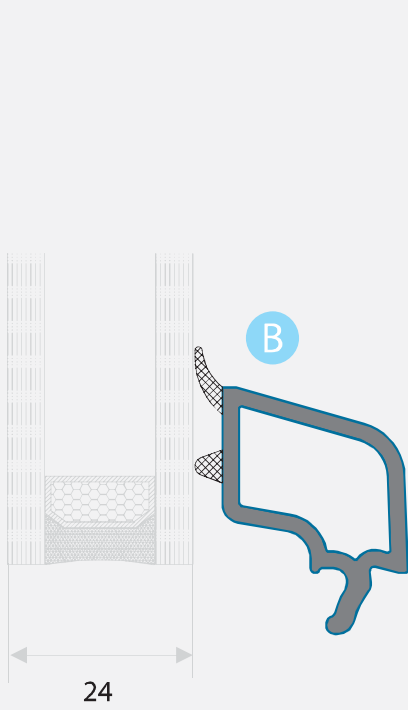


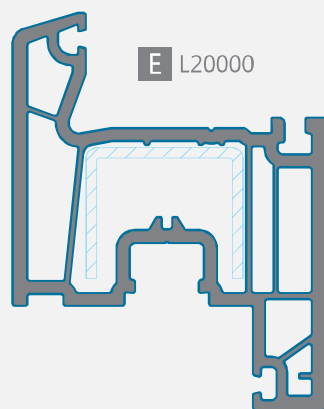
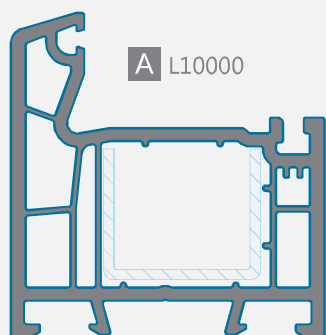
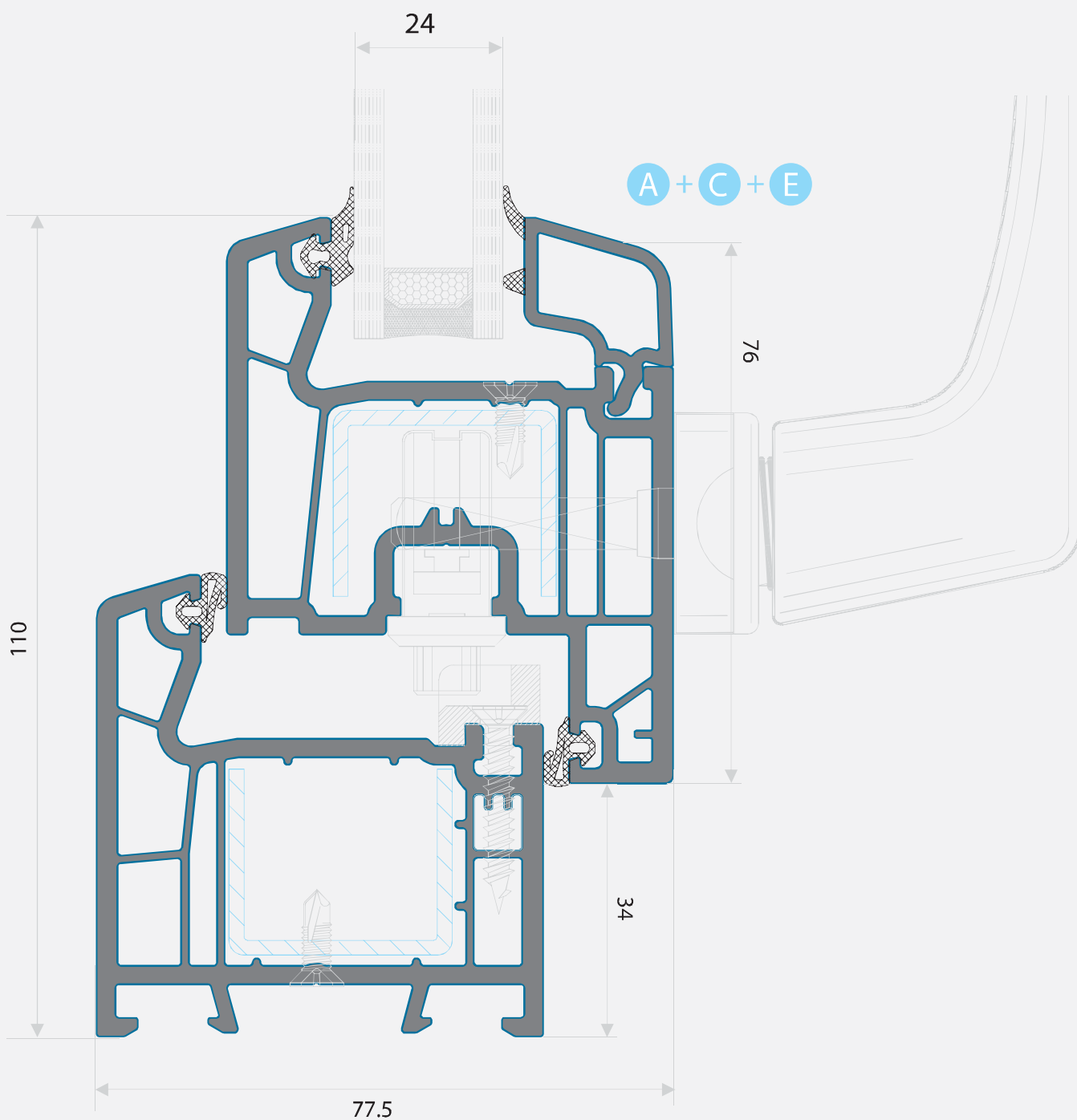
A L10000



D L42000

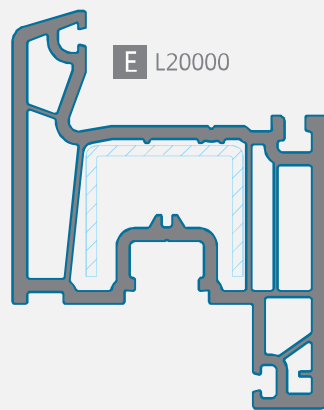
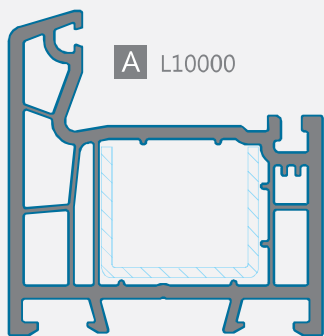
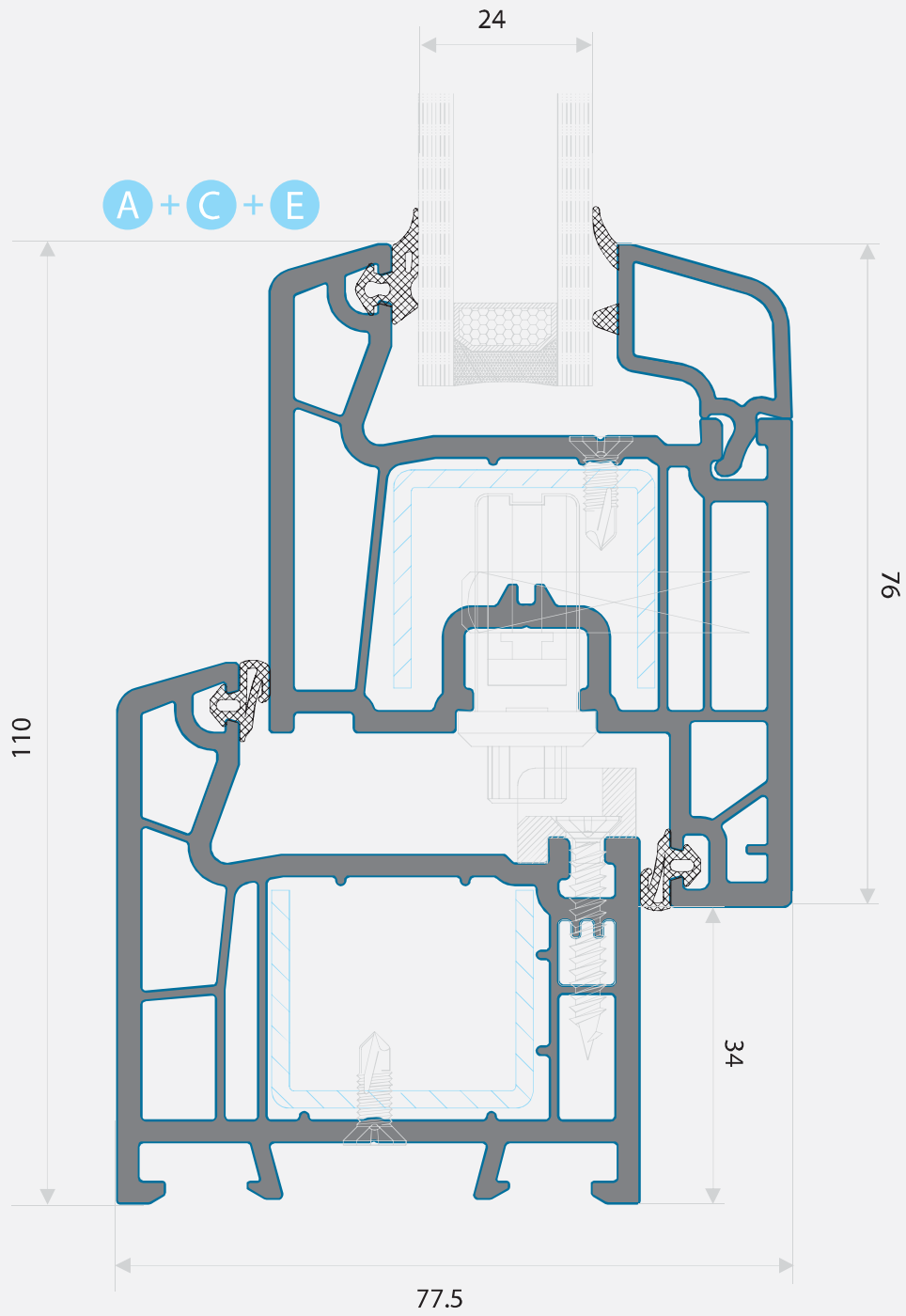
Assemblies // A (with A100, A101, A300 or A301 reinforcement) + D



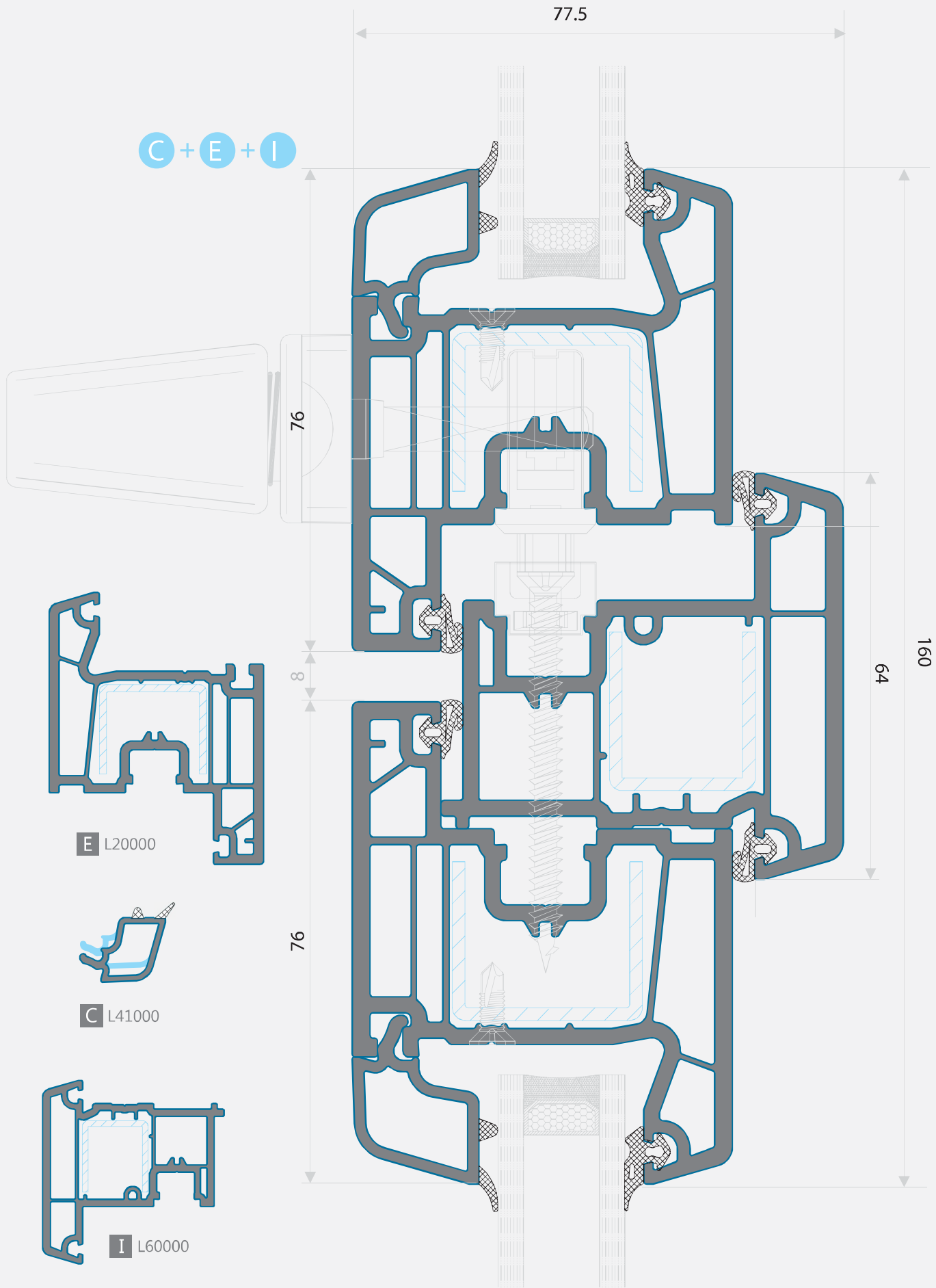


C L41000

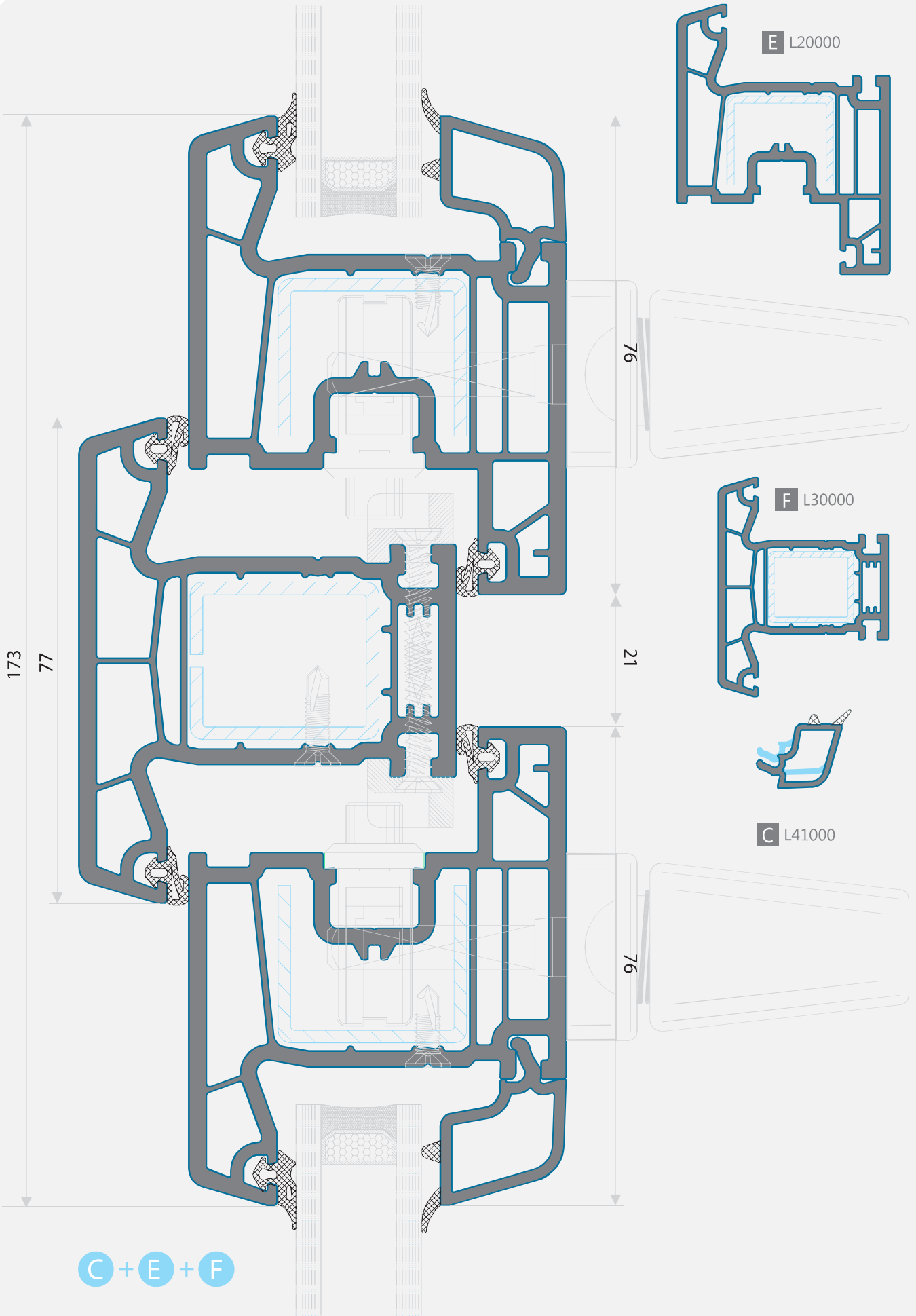
Assemblies // A + C + E



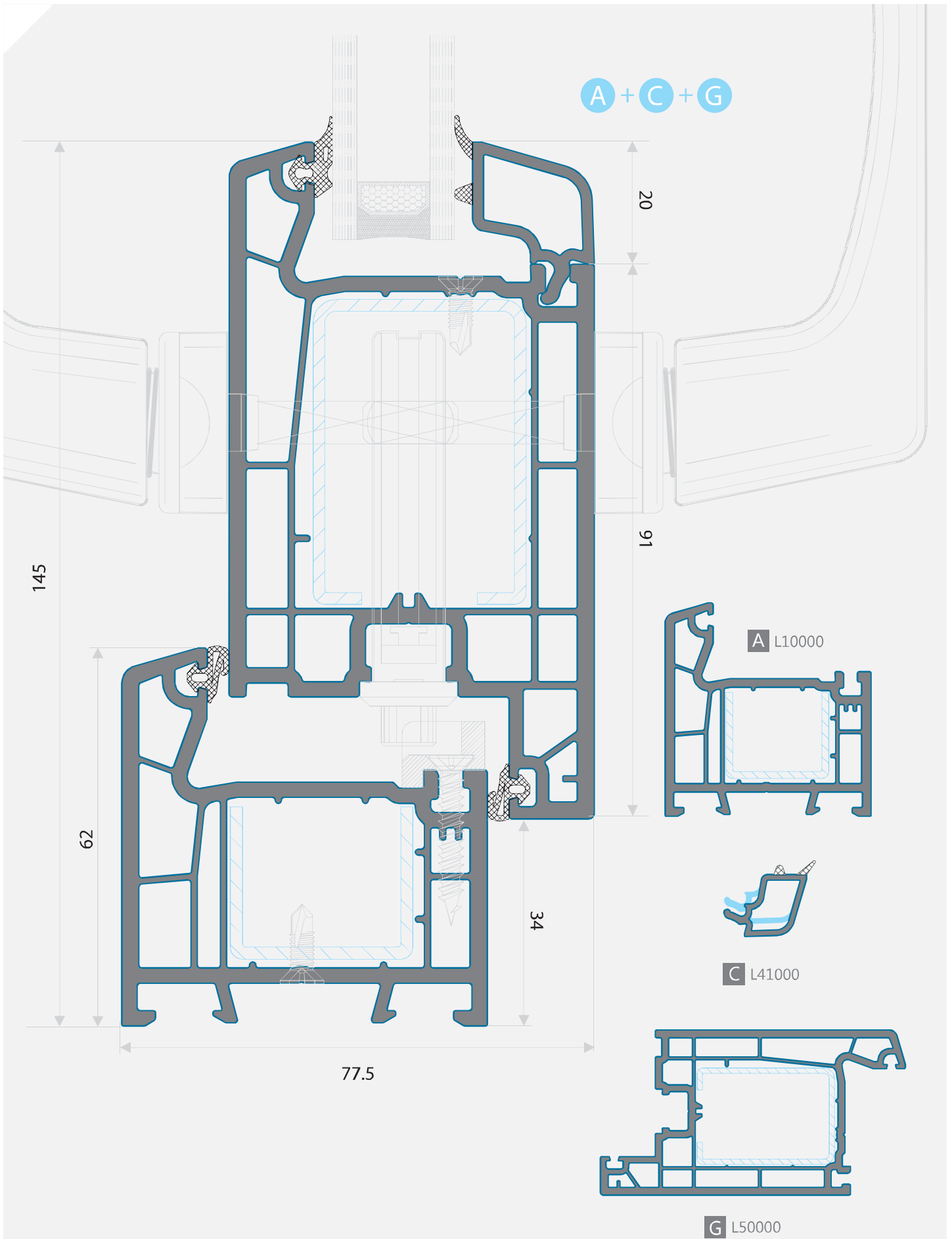
C L41000



Assemblies // C + E + I

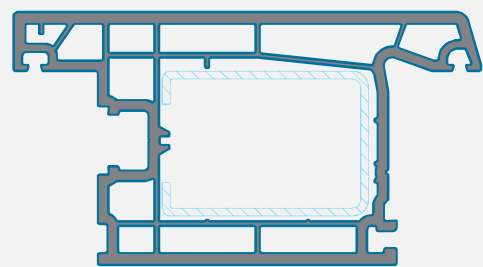
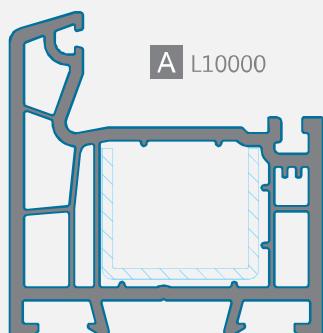
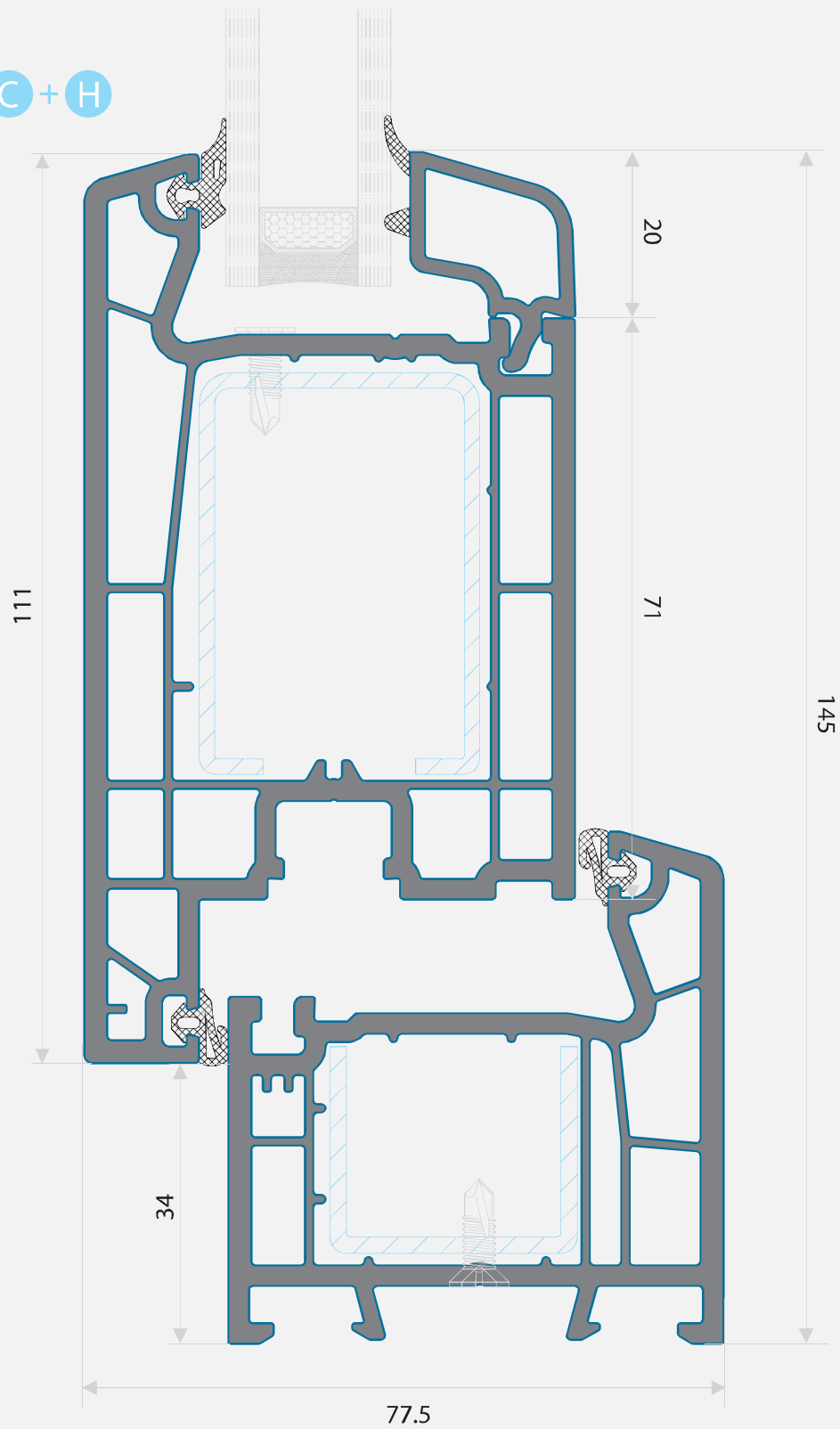


Assemblies // C + E + F



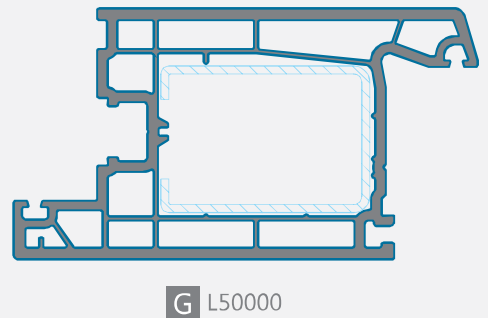
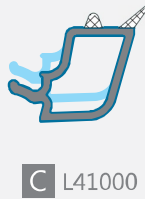
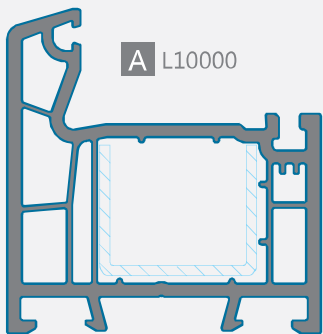
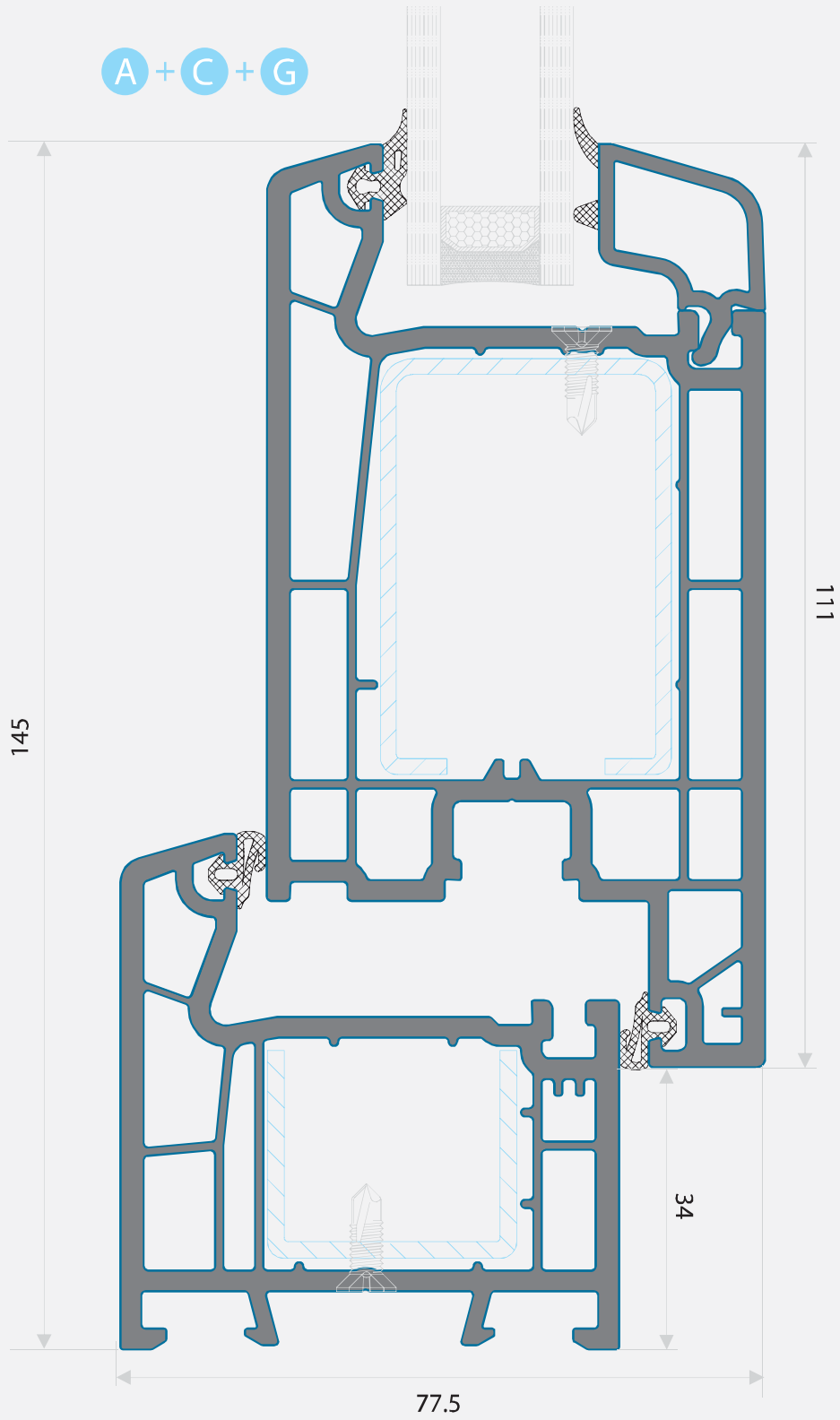
Assemblies // A + C + G

A + C + H

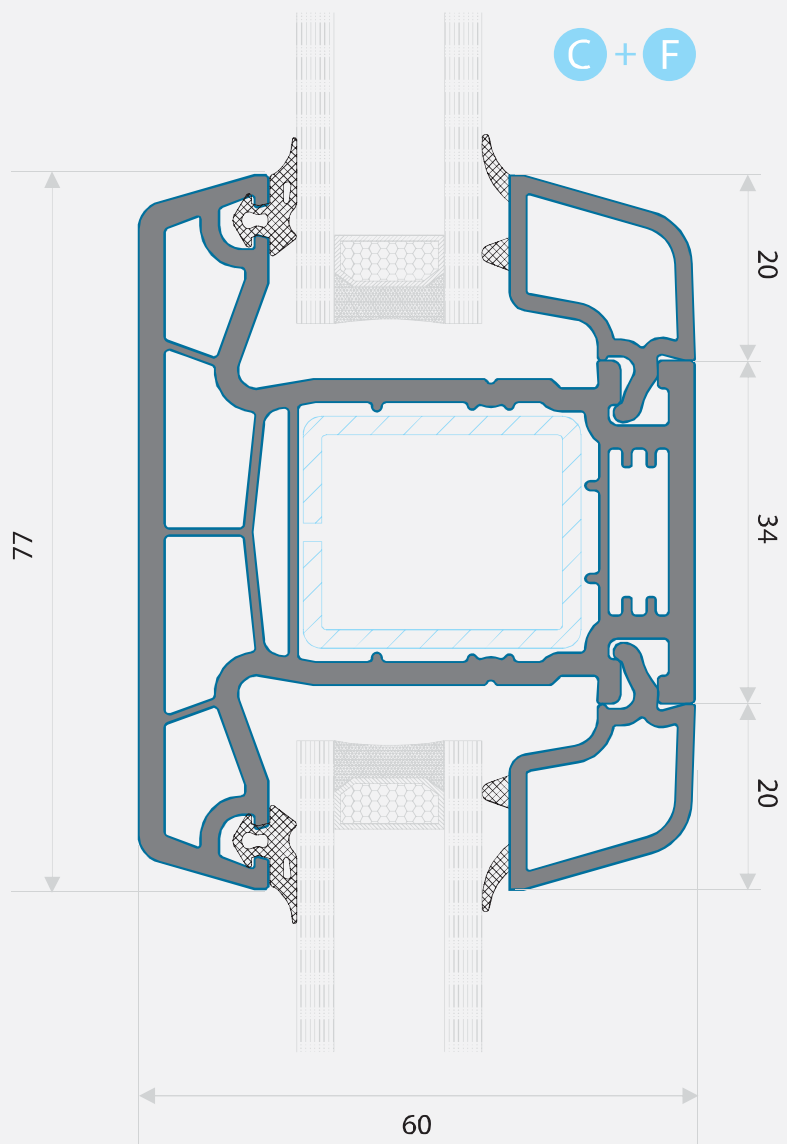


Assemblies // A + C + H

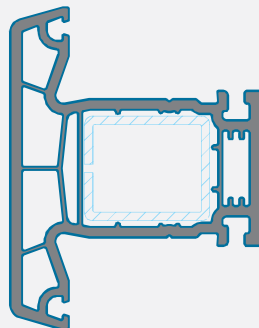
A + C + G



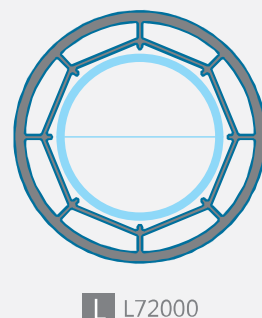
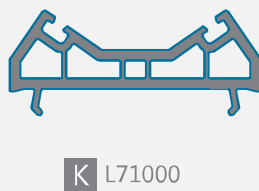
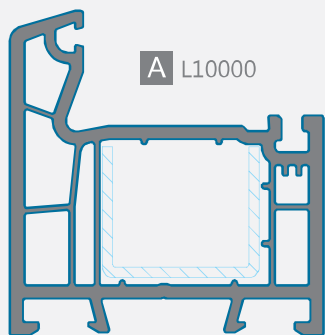
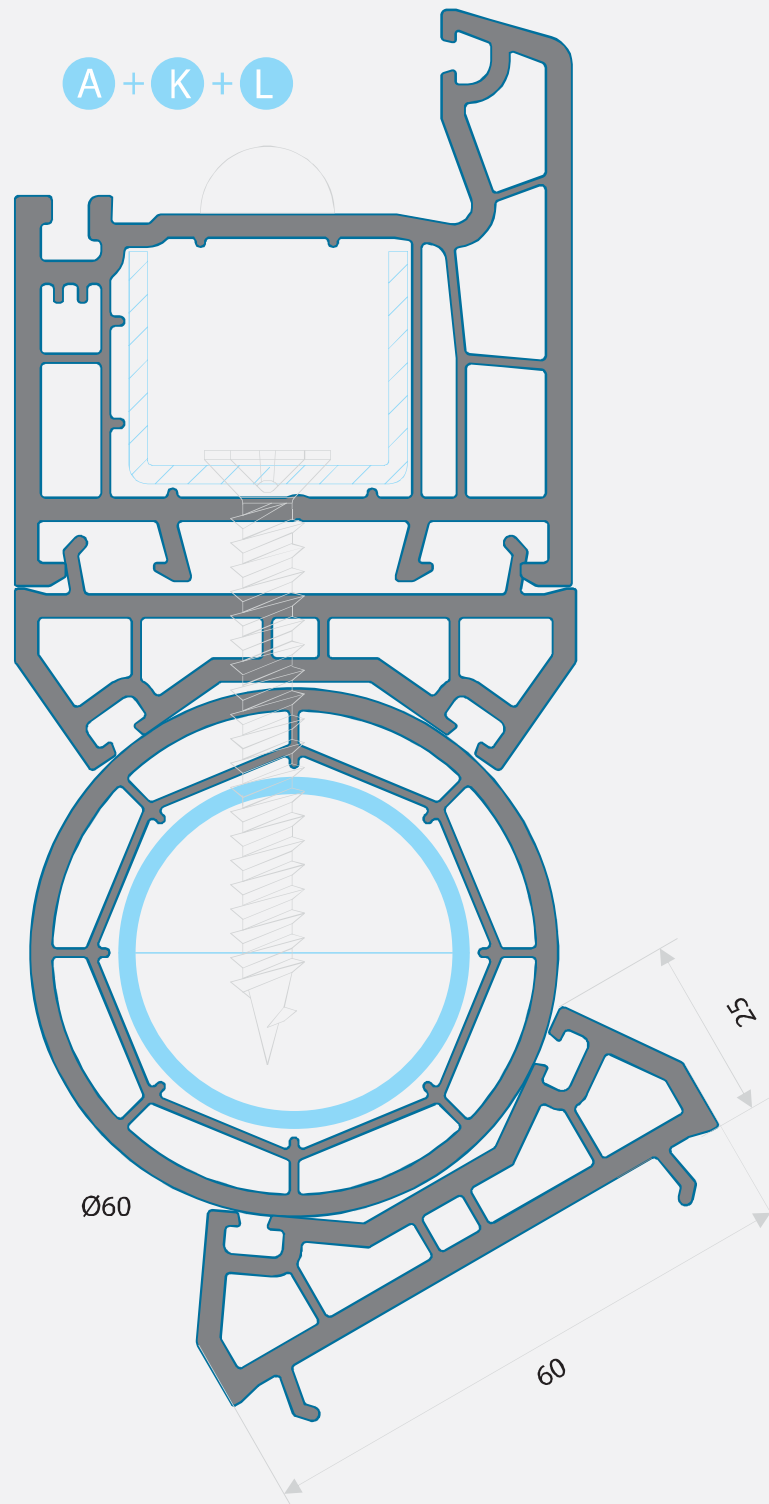
Assemblies // A + C + G

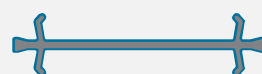
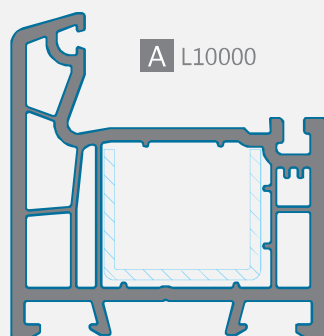
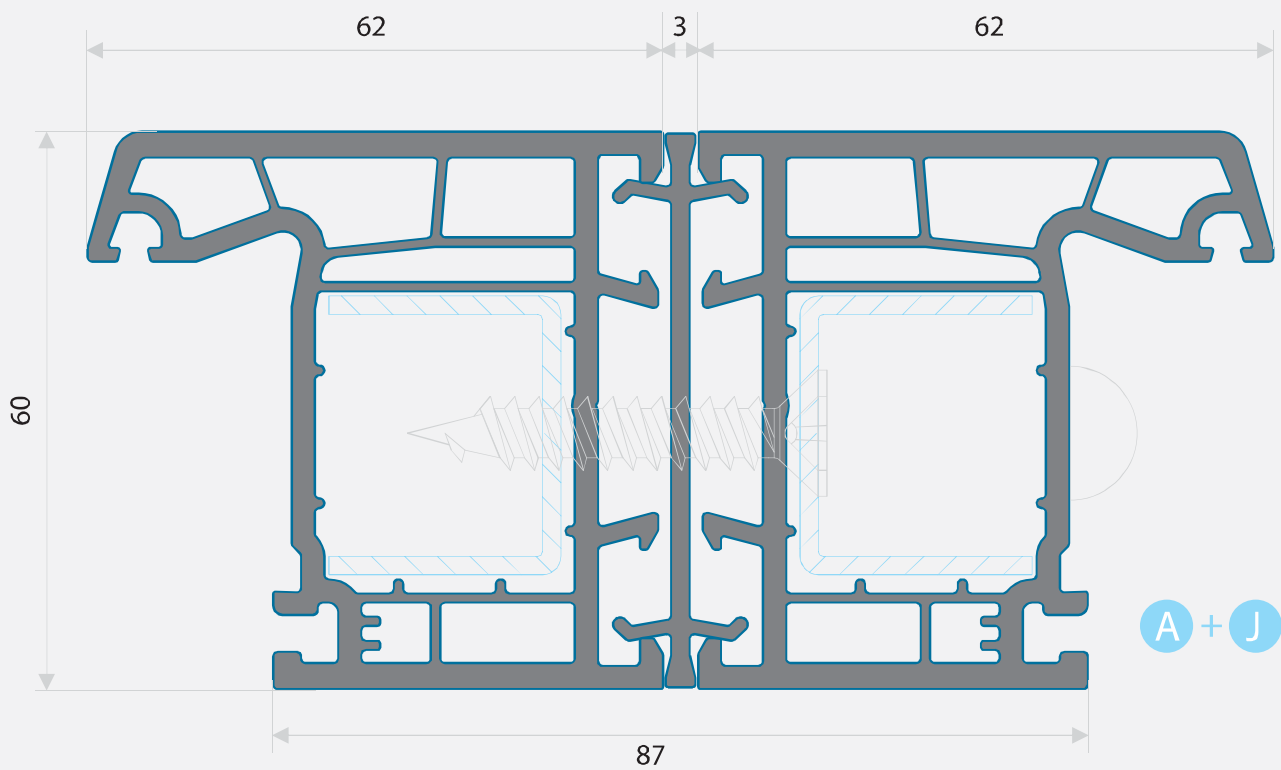


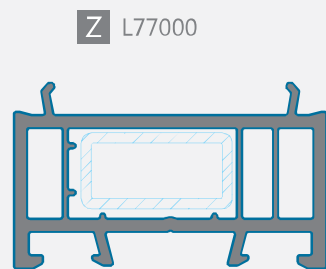
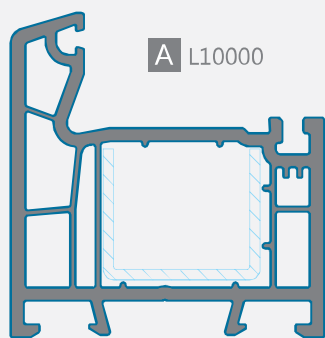
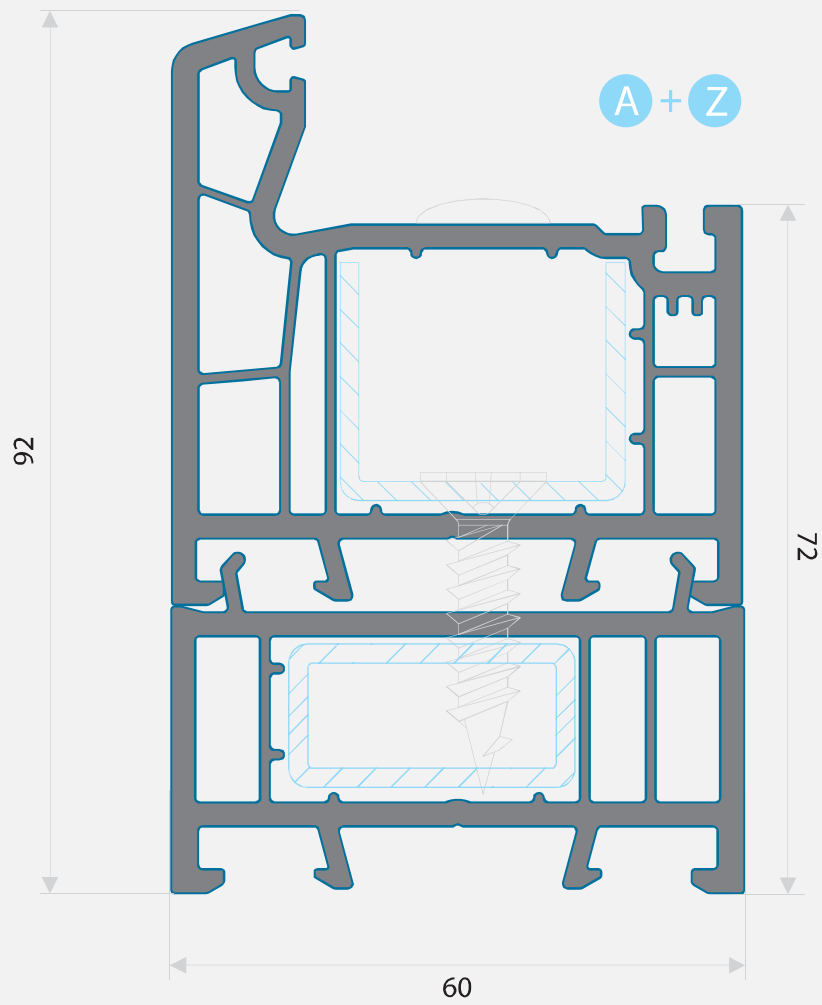
C L41000

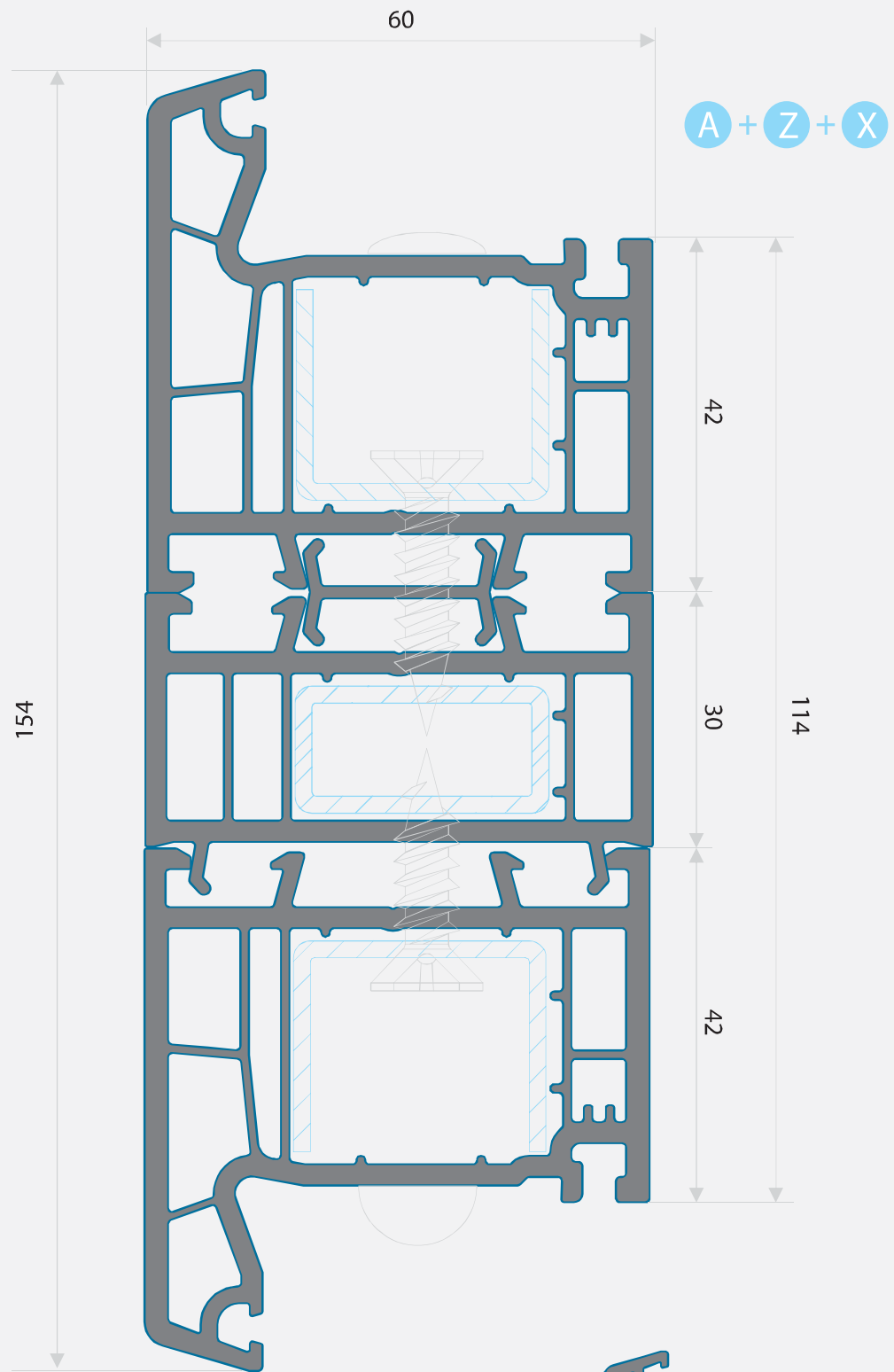


F L30000





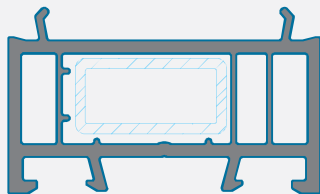




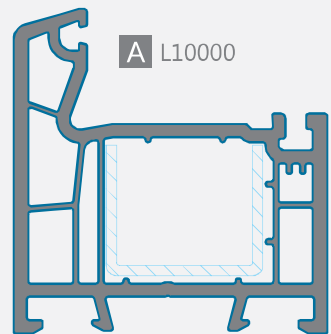
X L76000

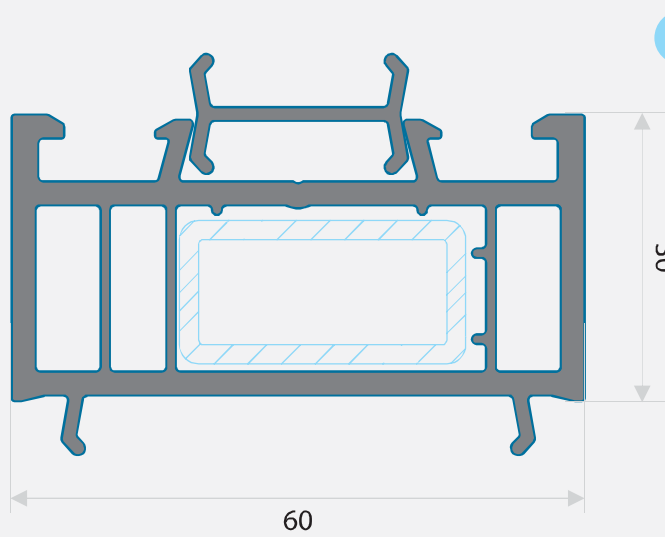
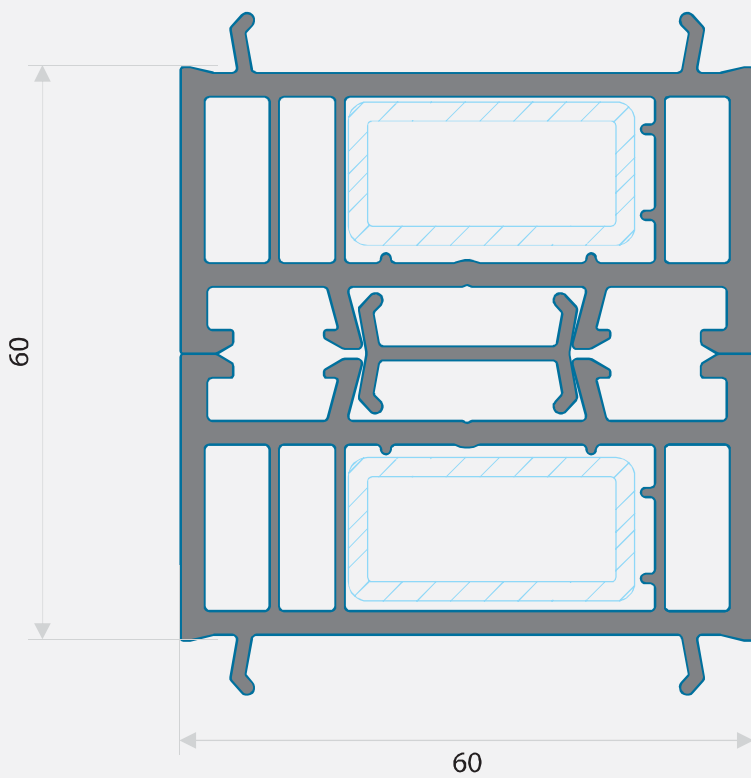


Z L77000



A L10000

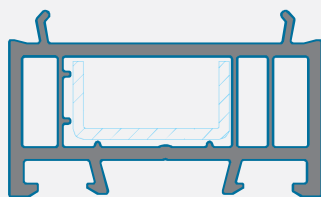




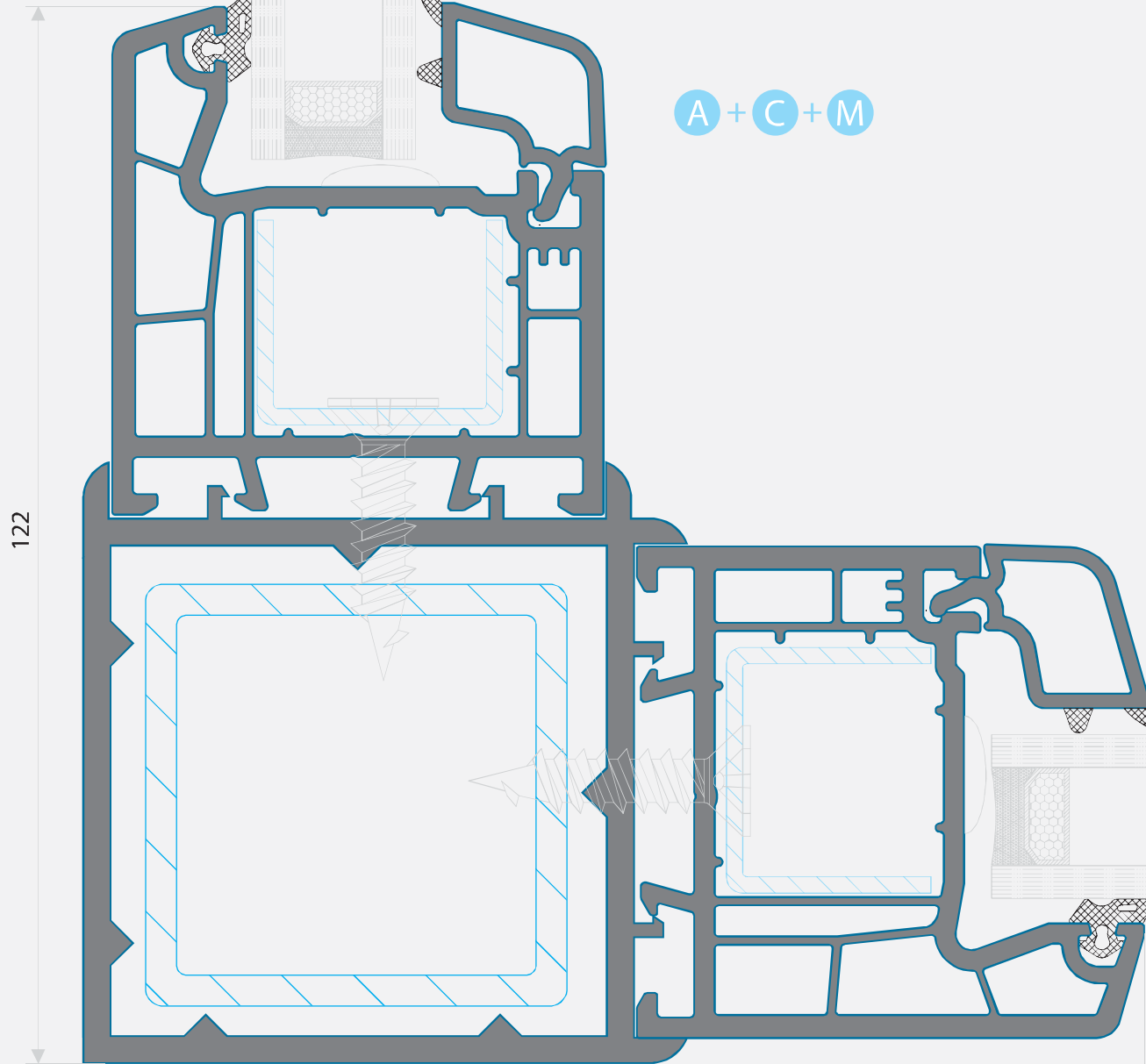
X L76000



Z L77000

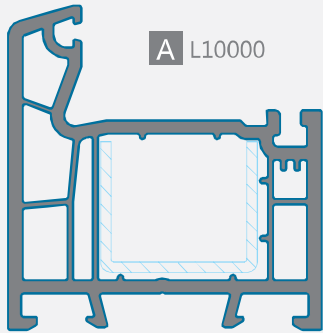


122

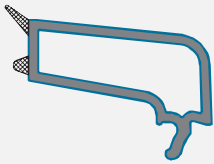


A + C + M

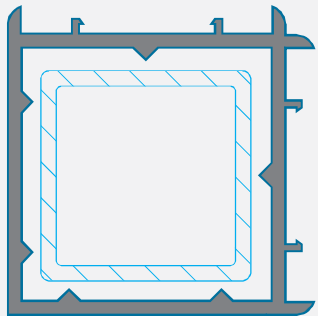
122



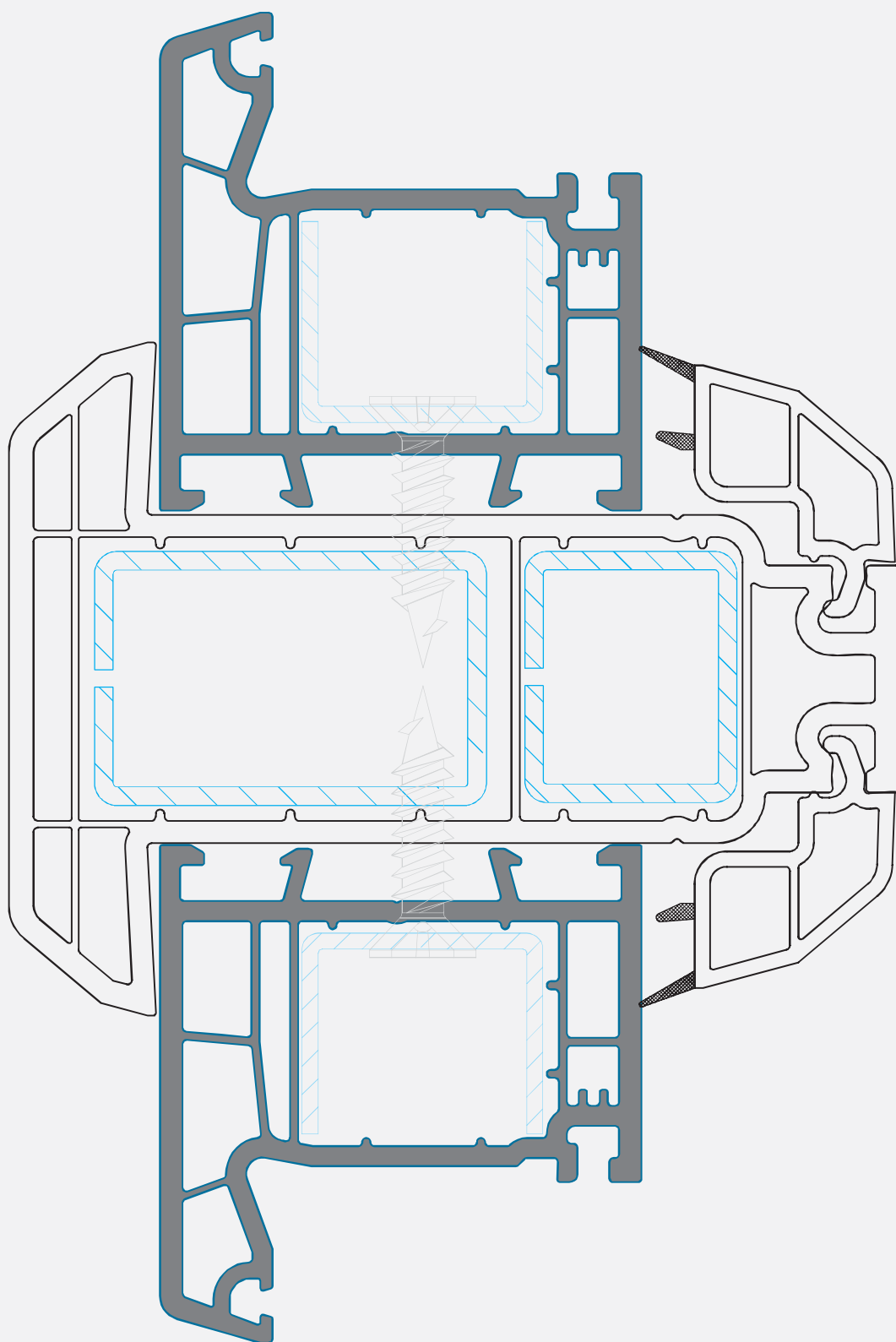
A L10000



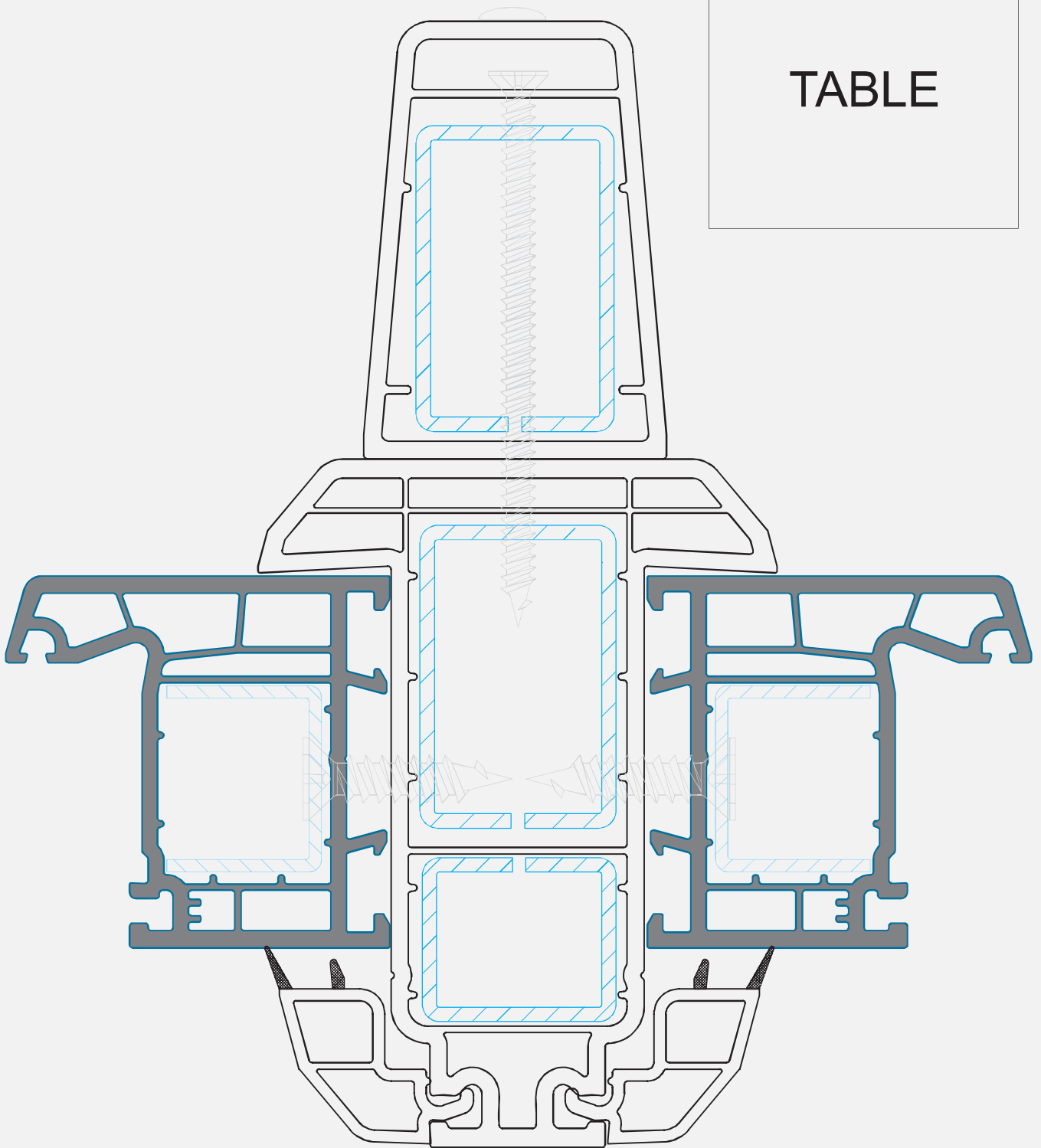
C L42000

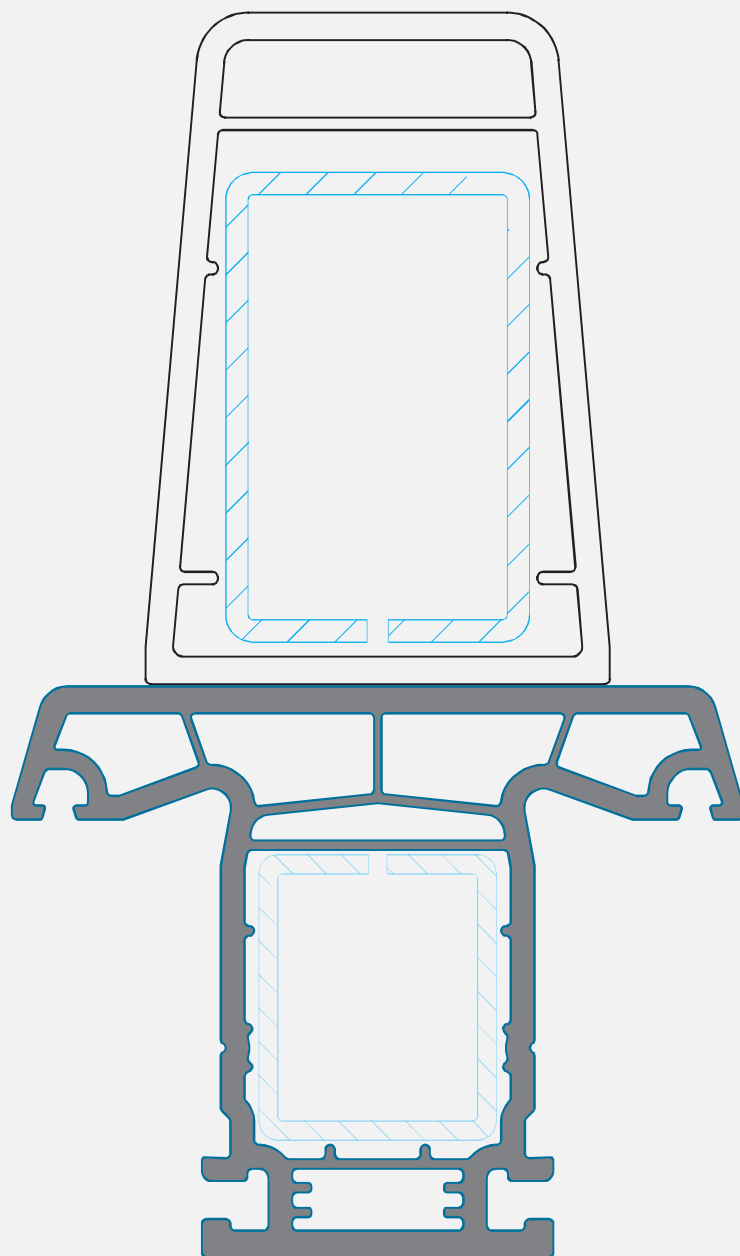


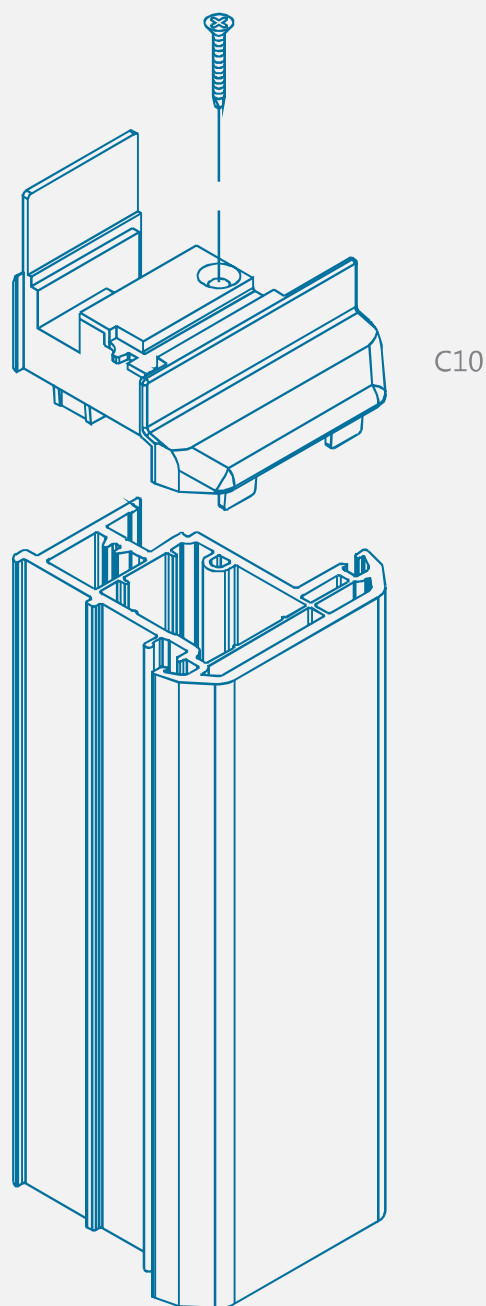
M L73000



TABLE



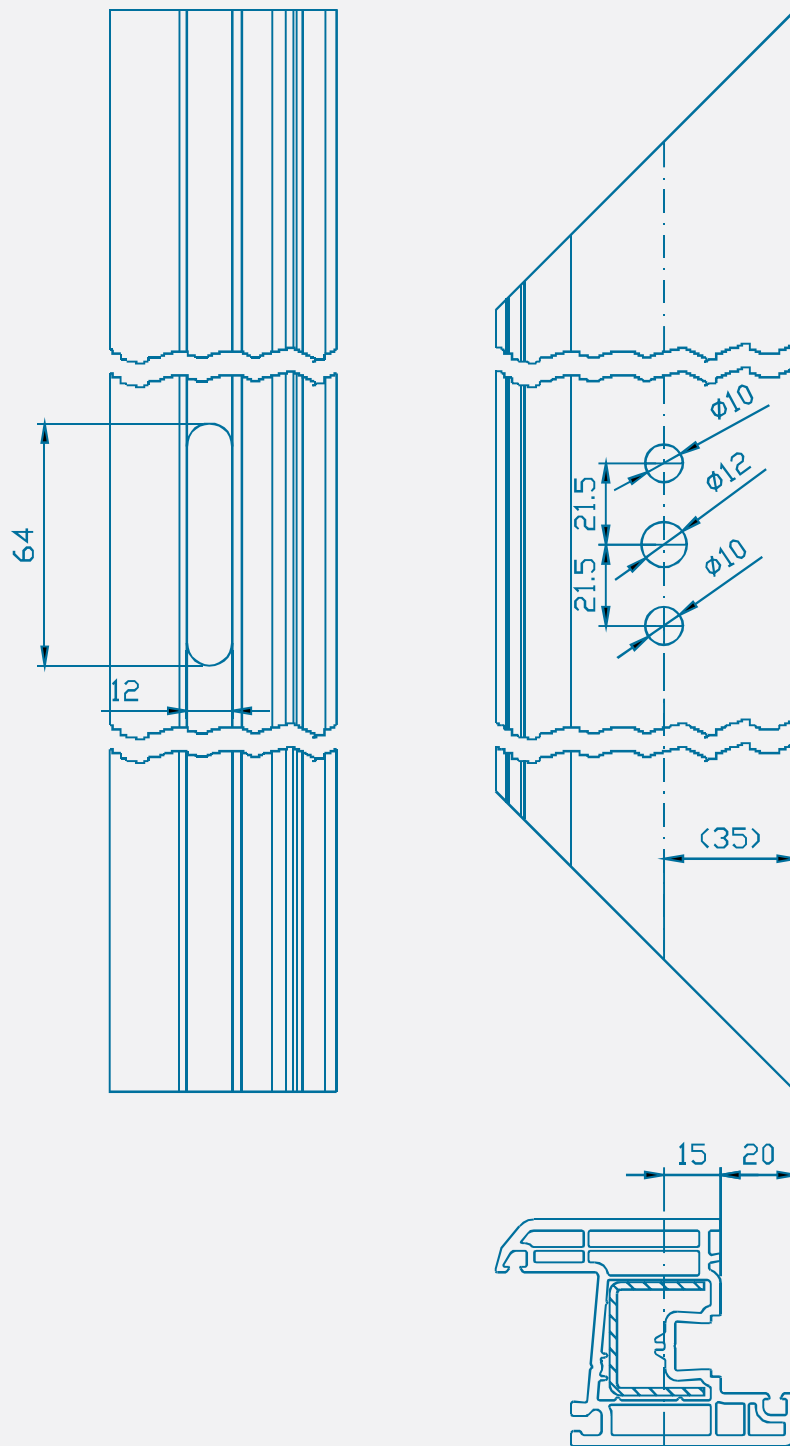




L60000 - MULLION PROFILE

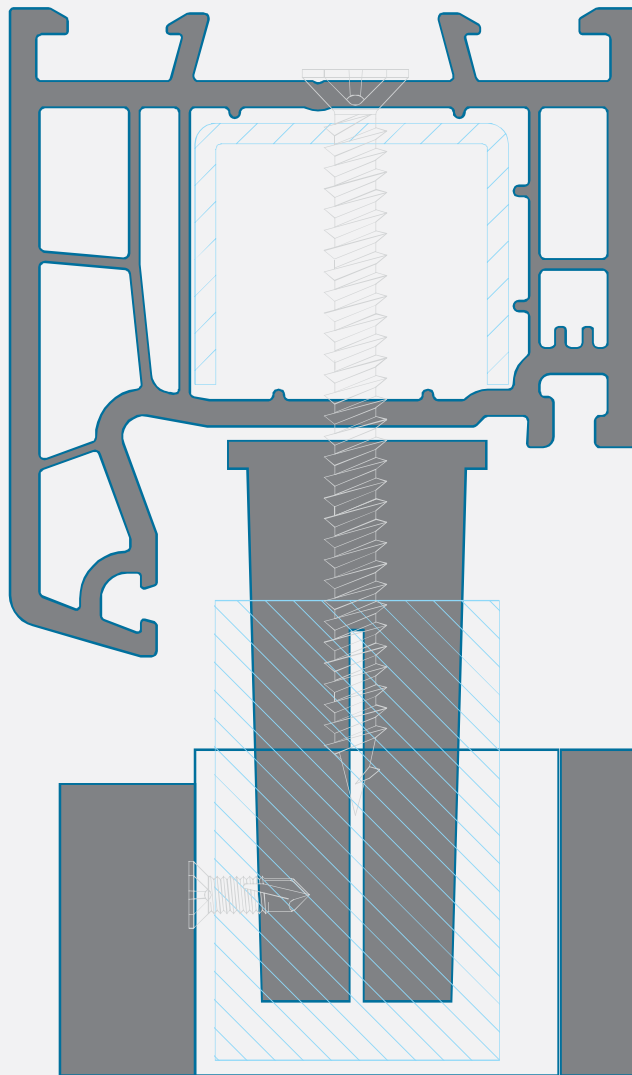
Apply adhesive to the end of the mullion before assembling.

Before attaching the covers, properly reinforce the mullion. The two covers supplied with the kit are symmetrical and will be attached to the two ends of the mullion.

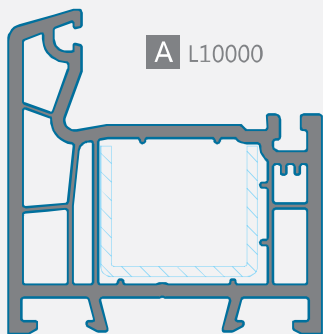


L20000, L21000

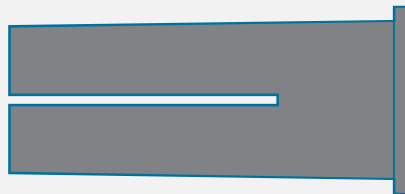
The L20000/L21000 sash profile permits the installation of a gear with a 15 mm handle position. In order to install the gear and the handle, three holes must be drilled, two of Ø10 mm and one of Ø12mm (these diameters may differ depending on the manufacturer of the hardware elements), as well as a channel of 12 X 64 mm to incorporate the hardware mechanism. These operations can be performed using special machines or drilling and milling tools and devices.



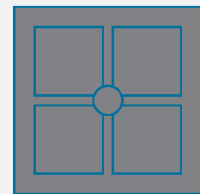
A + Q



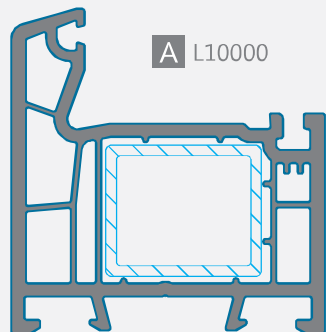
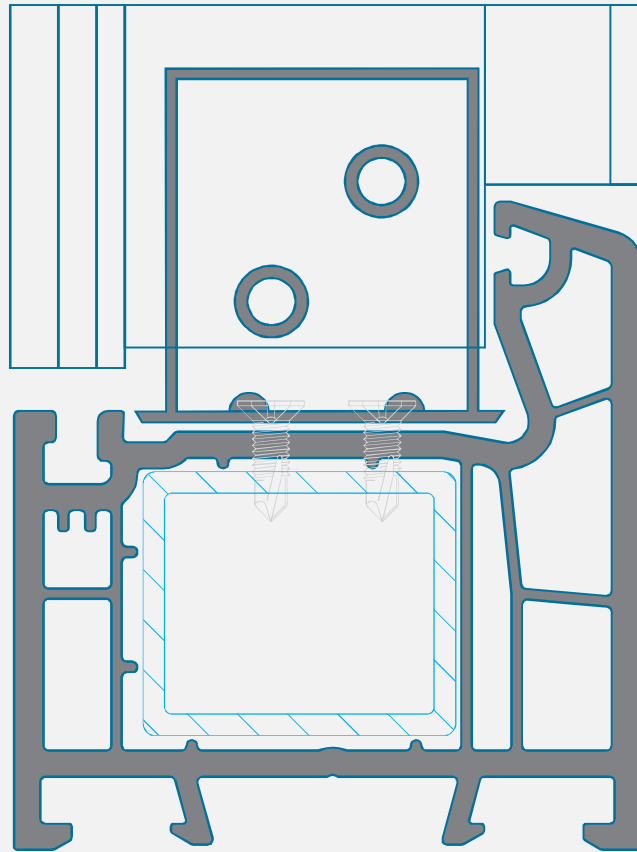
A L10000



Q C21

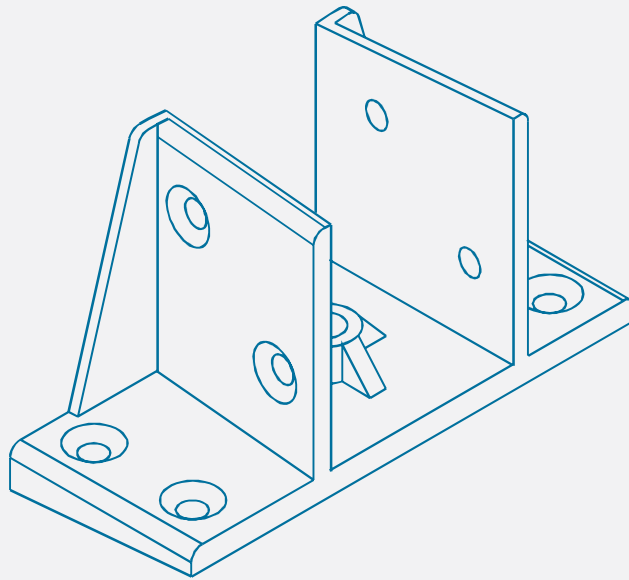


A + P



P C20





S C22 - "PI" vertical post connector

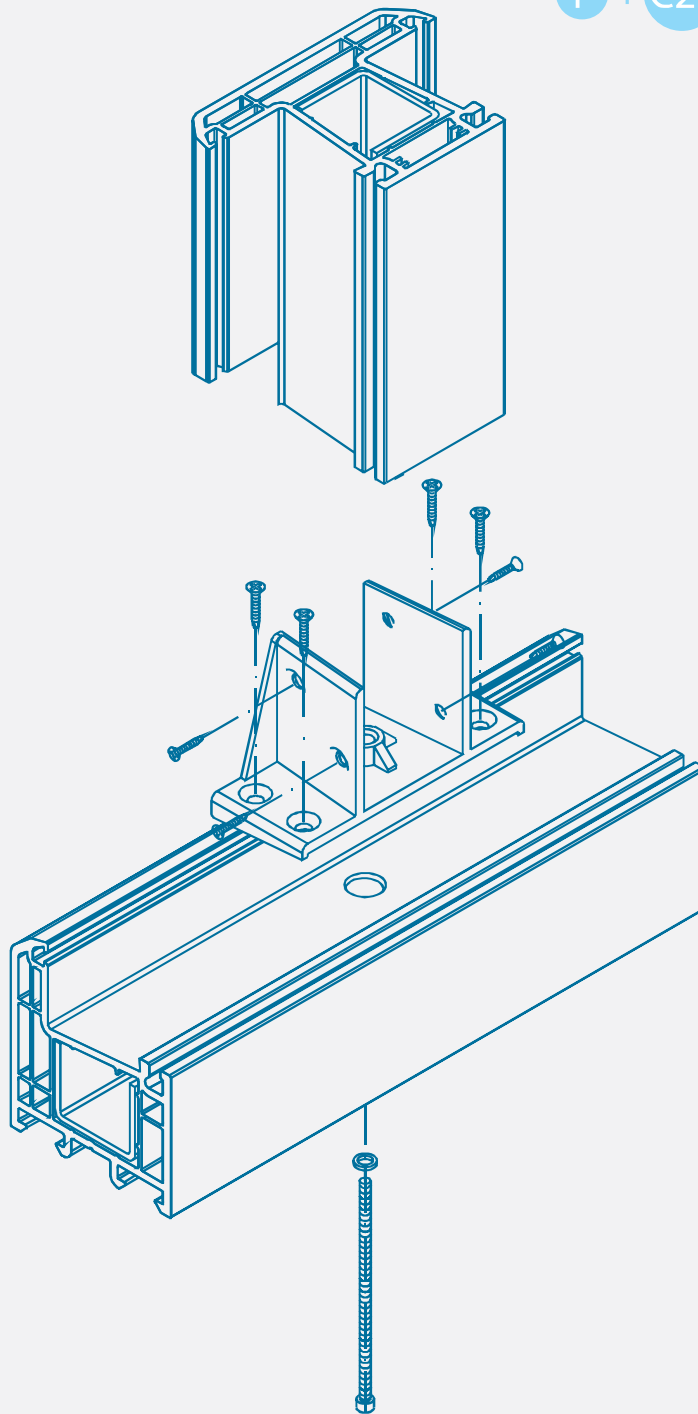


G21 - Glazing seal



G21 - Contact seal

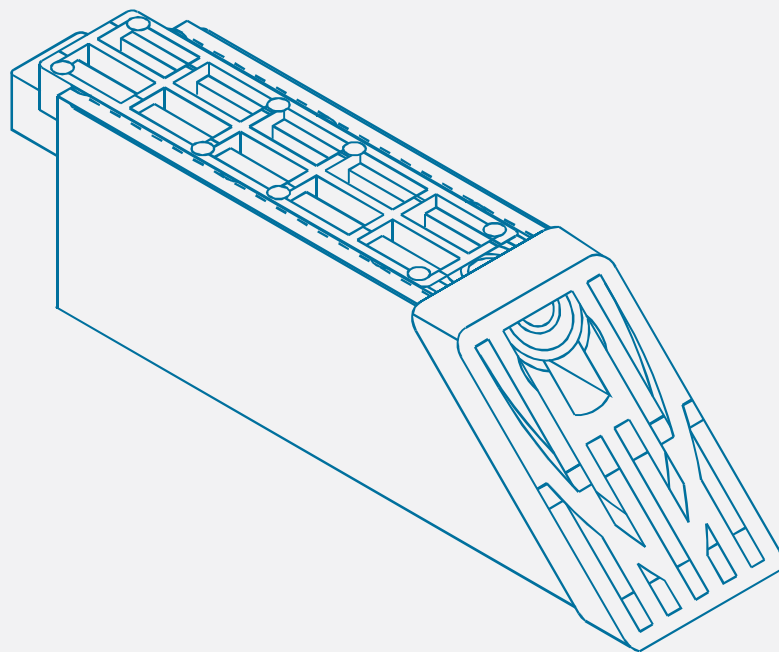
F + C21 + A



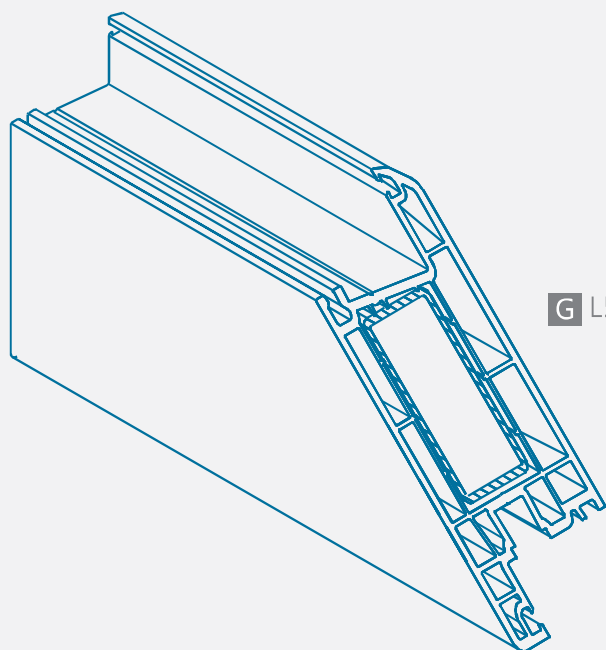
Drill a hole of $\text{Ø}6$ mm using the drilling template for vertical posts.
Place the template with the notch on the axis of the vertical post.

The fastening part will be mounted on the vertical post using 8 bolts of 3.9x19.

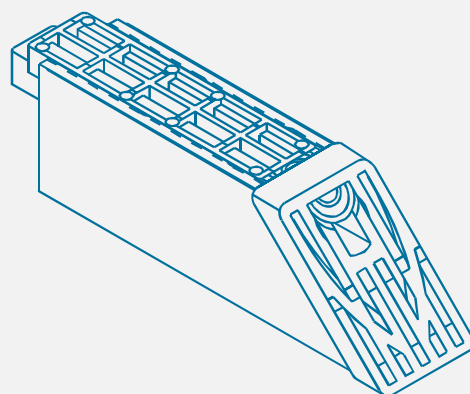
Assemblies // Attaching the frame to the vertical post



Assemblies // Weldable corner piece



G L50000 - DOOR SASH PROFILE



For higher rigidity and better behavior of the entrance doors over a longer period, we recommend the installation of weldable corner pieces.